

三菱工業用ミシン部品カタログ

Industrial Sewing Machine Parts Catalog

Model PLK-G4030

PLK-G6030

機番:26○○○○より適用

This parts catalog is applied from machine No. 26○○○○

	目次	CONTENTS	Page
A	全 体 構 成	Construction	1
B	本 体 関 係 (1)	Arm bed & it's accessories (1)	2
C	本 体 関 係 (2)	Arm bed & it's accessories (2)	4
D	本 体 関 係 (3)	Arm bed & it's accessories (3)	6
E	縫 い 機 構 (1)	Sewing mechanism (1)	8
F	縫 い 機 構 (2)	Sewing mechanism (2)	10
G	中 押 え 機 構 (1)	Presser bar lifting mechanism (1)	12
H	中 押 え 機 構 (2)	Presser bar lifting mechanism (2)	14
J	糸 切 り 機 構	Thread trimming mechanism	16
K	X-Yテーブル機構 (1)	X-Y table mechanism (1)	18
L	X-Yテーブル機構 (2)	X-Y table mechanism (2)	20
M	外 押 え 機 構	Work holder mechanism	22
N	ワ イ パ ー 機 構	Wiper mechanism	24
P	給 油 機 構	Oil lubrication mechanism	26
Q	配 線 ・ 配 管 関 係	Cable component & Pneumatic control unit	28
R	テ ー ブ ル 関 係	Table & Stand	30
S	付 属 品	Accessories	32
T	オ プ シ ョ ン パ ー ツ	Option parts	34
	索 引	Index	36

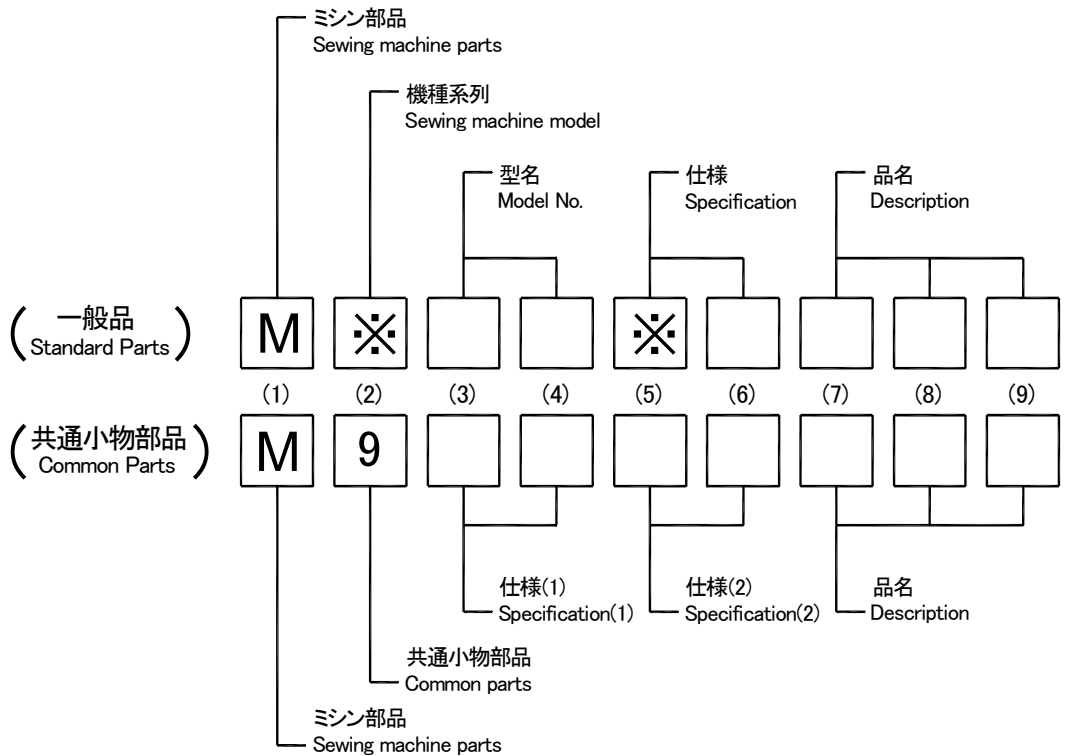
部品コードの採番形式

MITSUBISHI SPARE PARTS No. Designation system

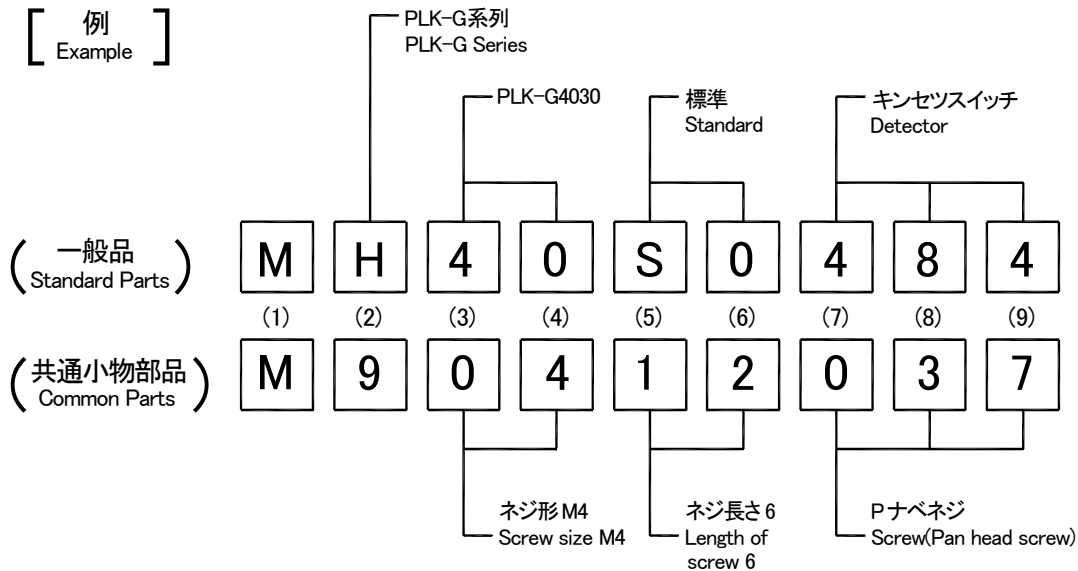
1. 部品コードについて CONCERNING PARTS CODE.

部品をご注文される場合は、部品コードをお知らせください。

Please inform the part number, when these parts are ordered.



【 例 】 Example



2. 変更マークについて CONCERNING MODIFICATION MARK.

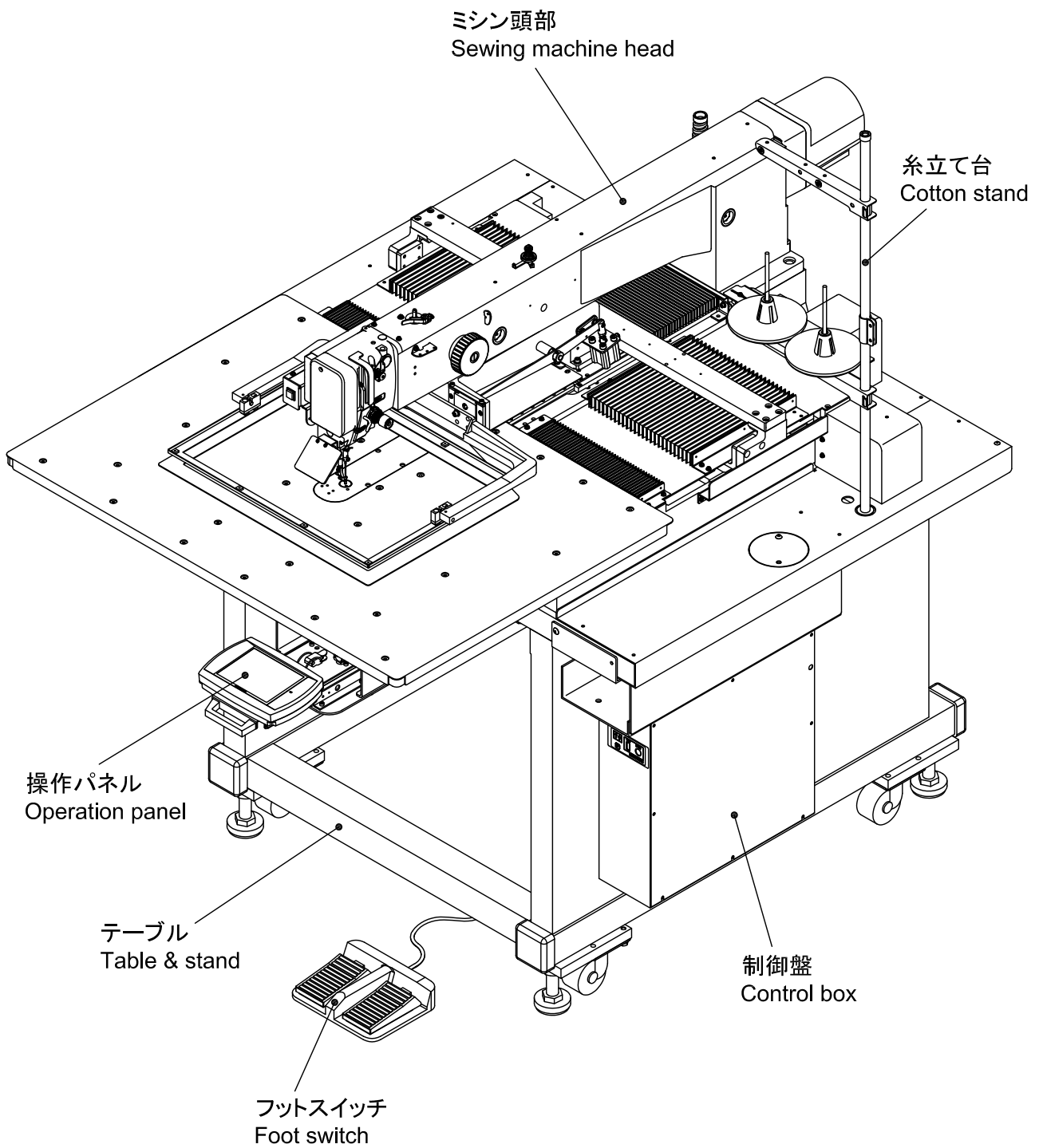
変更マーク欄に*記号のある部品は、形状、寸法などの変更履歴がありますので、ご注文の際にはご使用の製品の製造番号と合わせてご覧ください。

The parts marked with * in the modification column has been changed the shape or size etc. So when these modified parts are ordered please inform the serial number of the sewing machine.

注：一般品についての機種型名は、その部品が最初に使用された機種型名を示します。従って長期にわたる場合は、機種の改廃が行われるため、当初の機種以外の機種で使用されている場合があります。

Sewing machine Models, of Standard Parts are Indicated model of these parts are registered firstly. Parts are used for not only the indicated model, but also another models, in reason of New development, improvement after.

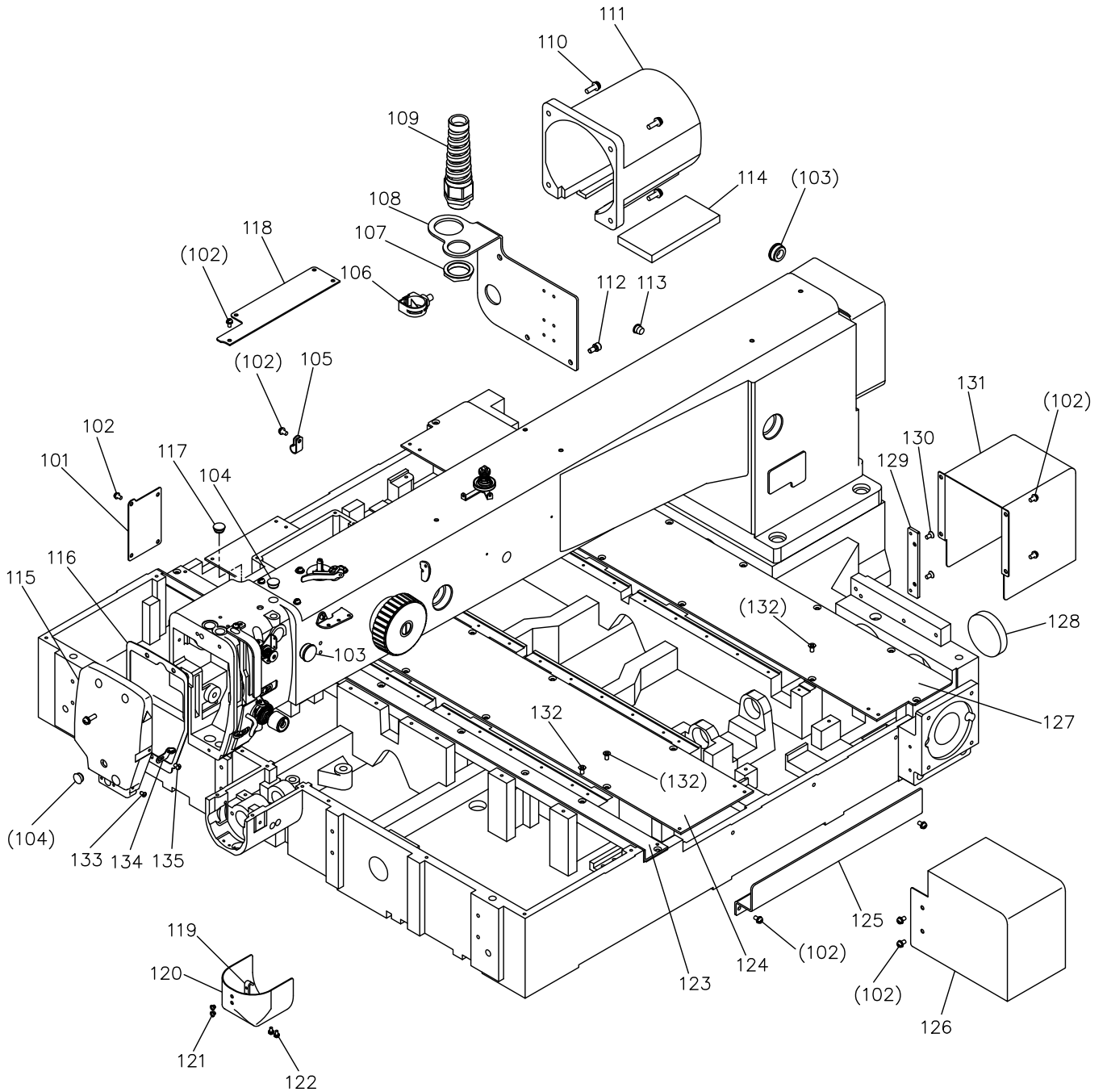
A 全体構成
CONSTRUCTION



注1 : Fig.No.の採番していない部品は単体で支給することは出来ません。セットにて支給いたします。

Remarks 1) The parts which Fig.No. are not marked are not available individually.
It can be supplied with the whole component.

B 本体関係(1)
ARM BED & IT'S ACCESSORIES(1)

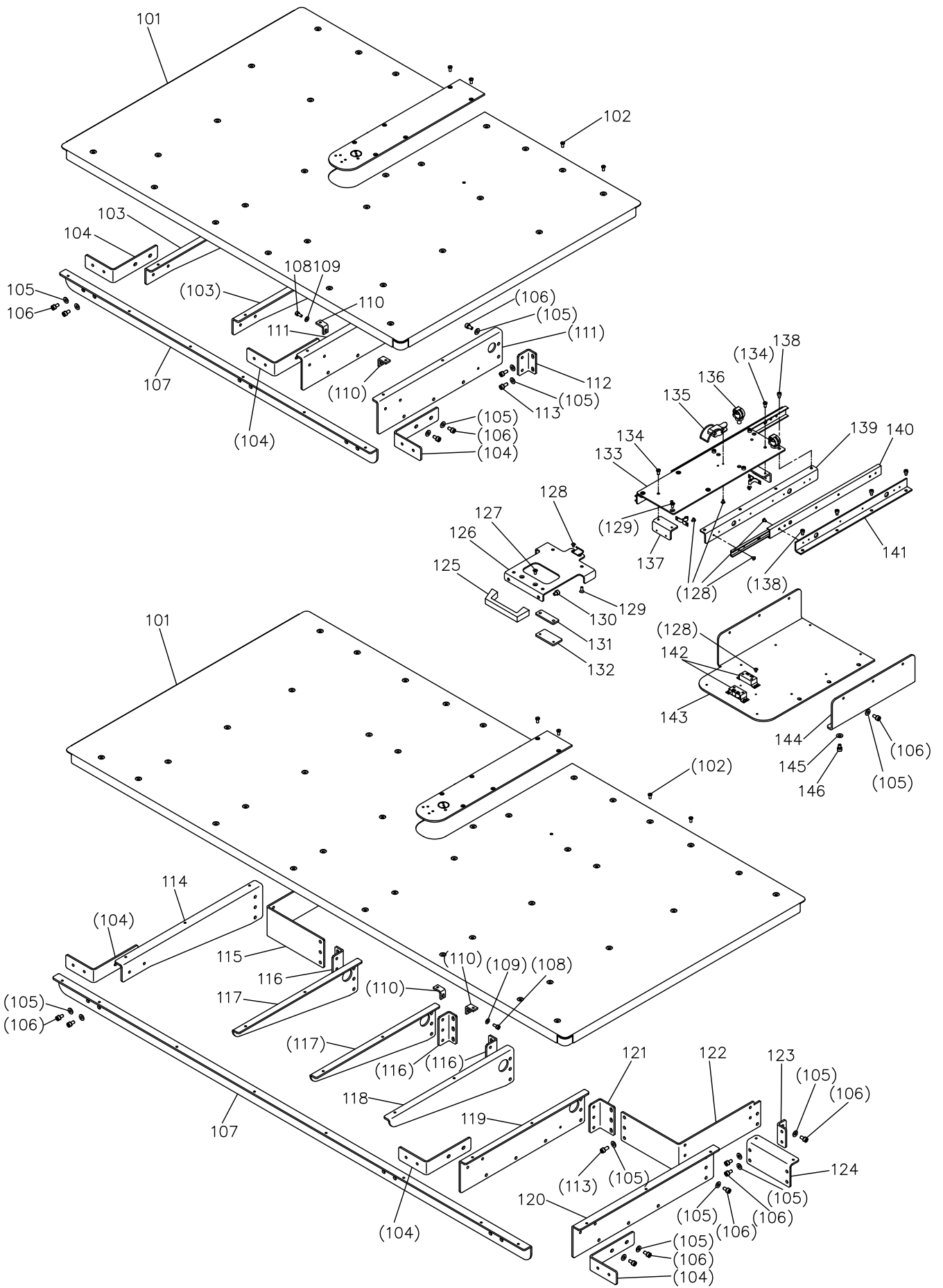


[B] 本体関係(1)
ARM BED & IT'S ACCESSORIES (1)

Fig no.	変更 Mod.	部品コード Parts no.	品名	Description	数量	
					Amt. 4030	Req. 6030
B 101		MH40S0742	フタ	Cover	1	1
B 102		M91054004	SW-PWブラマイナヘネジ M4X8	Screw M4X8	24	24
☆ B 103		M91910080	ゴムセン φ19	Rubber plug φ19	2	2
☆ B 104		M91180080	ゴムセン φ11.8	Rubber plug φ11.8	2	2
B 105		M94007099	ナイロンクリップ AB-6N	Nylon clip AB-6N	6	6
B 106		MH40A1620	ホルダクリップ	Holder	1	1
B 107		M99002047	ナット	Nut	1	1
B 108		MH40A0601	テンシペントリツケイタ	Bracket	1	1
B 109		MH40A0750	コードブッシュ	Cable bushing	1	1
B 110		M91333004	SW-PWブラマイナヘネジ M5X16	Screw M5X16	7	7
B 111		MH27A1849	シユクモータカバー	Main shaft motor cover	1	1
B 112		M95005017	セフティソケット M5X10	Safety socket bolt M5X10	2	2
☆ B 113		M90883080	ゴムセン φ8.8	Rubber plug φ8.8	1	1
B 114		MH40A0397	クッション	Cushion	1	1
B 115		MH10A0830	メンタ	Face cover	1	1
B 116		MH10A0691	ガスケット	Gasket	1	1
☆ B 117		M91304080	ゴムセン φ13	Rubber plug φ13	1	1
B 118		MH40S0339	アームジョウブカバー	Cover	1	1
☆ B 119		MS01A0361	カケガネ	Latch	1	1
☆ B 120		ME10B0339	シリンダーカバー	Cylinder cover	1	1
☆ B 121		M90906003	マルヒラネジ 9/64(40)X3.2	Screw 9/64(40)X3.2	2	2
B 122		M90859004	SW-PWブラマイナヘネジ M3X6	Screw M3X6	2	2
B 123		MH40A0339	カバー(マエ)	Cover (front)	1	*
B 123		MH60A0339	カバー(マエ)	Cover (front)	*	1
B 124		MH40A1339	カバー(ナカ)	Cover (middle)	1	*
B 124		MH60A1339	カバー(ナカ)	Cover (middle)	*	1
B 125		MH40A2339	カバー	Cover	1	1
B 126		MH40A1849	モータカバー-Y	Motor cover Y	1	1
B 127		MH40A3339	カバー(ウシロ)	Cover (rear)	1	*
B 127		MH60A2339	カバー(ウシロ)	Cover (rear)	*	1
B 128		MH40A0500	セン	Plug	1	1
B 129		MH40A1476	スペーサ	Spacer	1	1
B 130		M91400010	Pサラネジ M4X8	Screw M4X8	2	2
B 131		MH40A0849	モータカバー-X	Motor cover X	1	1
B 132		M90403036	サラネジ M4X8	Screw M4X8	28	38
☆ B 133		M90908003	マルヒラネジ 9/64(40)X6	Screw 9/64(40)X6	1	1
B 134		MH10A0181	トアンナイ	Thread guide	1	1
B 135		M91011004	ブラマイナヘネジ M4X6	Screw M4X6	1	1

☆印はPLK-E4030/E6030共通部品を示します。
☆ indicates PLK-E4030/E6030 common parts.

C 本体関係(2)
 ARM BED & IT'S ACCESSORIES(2)

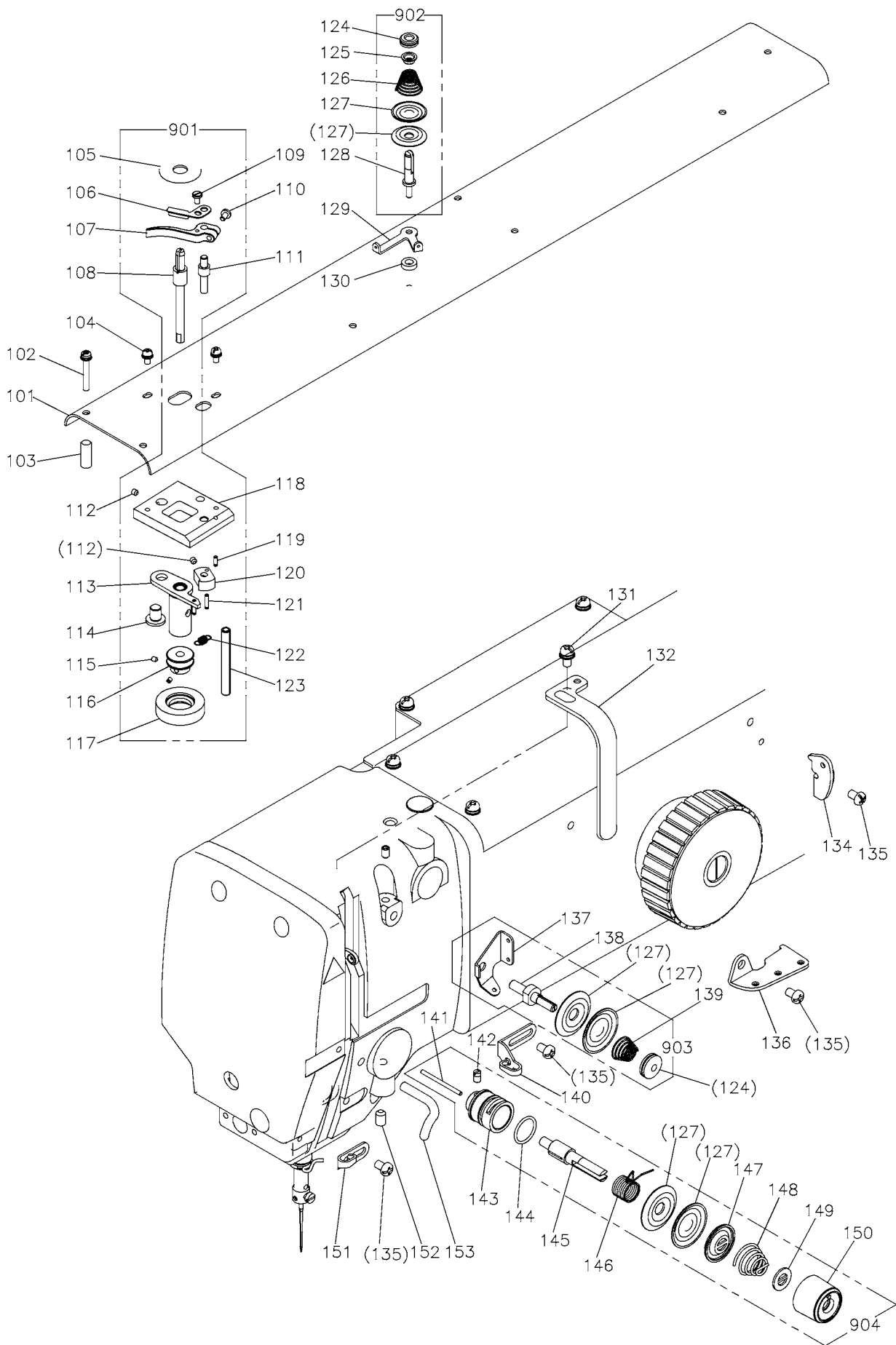


[C] 本体関係(2)
ARM BED & IT'S ACCESSORIES (2)

Fig no.	変更 Mod.	部品コード Parts no.	品名	Description	数量	
					Amt. Req. 4030	6030
☆ C 101		ME40A0470	スベリイタ	Slide plate	1	*
☆ C 101		ME60A0470	スベリイタ	Slide plate	*	1
☆ C 102		M90992002	ヒラネジ M4X8	Screw M4X8	30	42
☆ C 103		ME40A0429	ササエカナグ (ヒタリ)	Bracket (left)	2	*
☆ C 104		ME40A0758	ブラケット	Bracket	3	3
C 105		M90511050	サカネ 5	Washer 5	37	69
C 106		M95005017	セフテソケット M5X10	Safety socket bolt M5X10	26	49
☆ C 107		ME40A0799	ホキョウイタ	Stiffening plate	1	*
☆ C 107		ME60A0799	ホキョウイタ	Stiffening plate	*	1
C 108		M94001017	セフテソケット M4X10	Safety socket bolt M4X10	2	6
C 109		M90421050	サカネ 4	Washer 4	4	6
☆ C 110		MB62A4601	トリツケイタ	Adapter	2	2
☆ C 111		ME40A1429	ササエカナグ (ミキ)	Bracket (right)	2	*
☆ C 112		MA35A0361	Lガタカナグ	L-type bracket	4	*
C 113		M95002017	セフテソケット M5X12	Safety socket bolt M5X12	8	22
☆ C 114		ME60A0429	ササエカナグ (ヒタリ)	Bracket (left)	*	1
☆ C 115		MA60A0601	ササエトリツケイタ (ヒタリ)	Bracket (left)	*	1
☆ C 116		MA20A0361	Lガタカナグ	L-type bracket	*	3
☆ C 117		MA60A5426	ササエカナグ (ヒタリ)	Bracket (left)	*	2
☆ C 118		MA60A4426	ササエカナグ (ミキ)	Bracket (right)	*	1
☆ C 119		ME60A1429	ササエカナグ (ミキ)	Bracket (right)	*	1
☆ C 120		ME60A2429	ササエカナグ (ミキ)	Bracket (right)	*	1
☆ C 121		ME60A0361	Lガタカナグ	L-type bracket	*	1
☆ C 122		MA60A1601	ササエトリツケイタ (ミキ)	Bracket (right)	*	1
☆ C 123		ME60A1361	Lガタカナグ	L-type bracket	*	2
☆ C 124		ME60A3429	ササエカナグ	Bracket	*	2
C 125		MH40A0604	トッテ	Handle	1	1
C 126		MH40A1601	パネルトリツケイタ	Panel bracket	1	1
C 127		M91062004	Pサラネジ M4X10	Screw M4X10	2	2
C 128		M90302036	トラスコネジ M3X5	Screw M3X5	36	36
C 129		M90402037	Pサラネジ M4X8	Screw M4X8	8	8
C 130		M95053021	ロッカクアナツキホルト M5X6	Socket bolt M5X6	2	2
C 131		MH40A3476	スペーサ	Spacer	1	1
C 132		MH40A0166	フックイタ	Hook	1	1
C 133		MH40A0595	レールテンイタ	Top panel	1	1
C 134		M90990002	ヒラネジ M4X8	Screw M4X8	4	4
C 135		MH40A0565	スプリングパチンジョウ	Snap fastener	1	1
C 136		MH40A0620	ホルダクリップ	Holder	2	2
C 137		MH40A2601	ウケトリツケイタ	Bracket	2	2
C 138		M94001021	ロッカクアナツキホルト M4X6	Socket bolt M4X6	12	12
C 139		MH40A1958	レールウエ	Rail (upper)	2	2
C 140		MH40A2958	スライドレール	Slide rail	2	2
C 141		MH40A0958	レールシタ	Rail (lower)	2	2
C 142		MH40A0809	ローラーキャッチ	Roller catch	2	2
C 143		MH40A0770	パネルシェウノウベース	Base	1	1
C 144		MH40A3601	パネルシェウノウベーストリツケイタ	Base bracket	1	1
C 145		M90511050	ミガキサカネ 5	Washer 5	3	3
C 146		M90511056	セフテソケット M5X8	Safety socket bolt M5X8	3	3

☆印はPLK-E4030/E6030共通部品を示します。
☆ indicates PLK-E4030/E6030 common parts.

D 本体関係(3)
 ARM BED & IT'S ACCESSORIES(3)



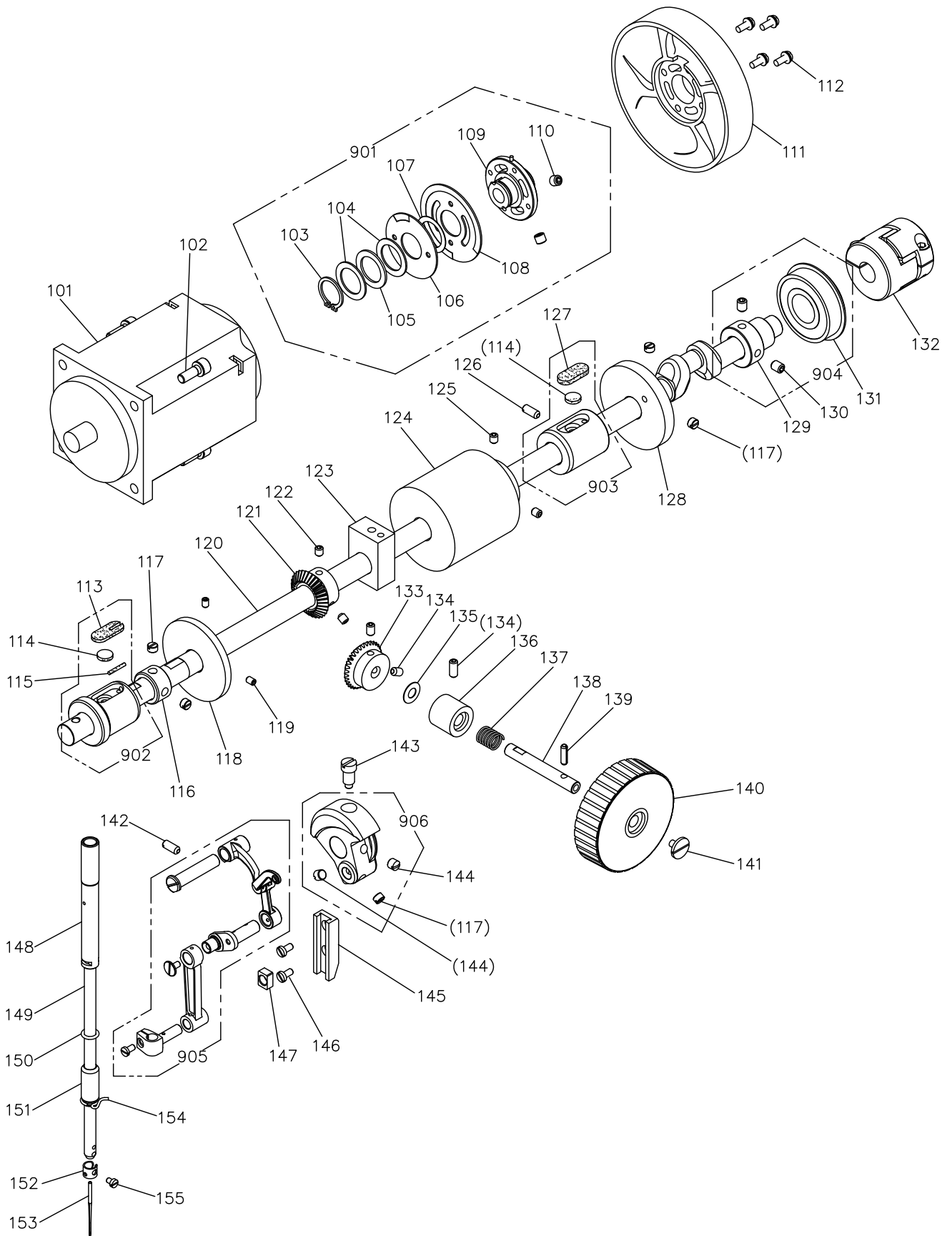
[D] 本体関係(3)
ARM BED & IT'S ACCESSORIES (3)

Fig no.	変更 Mod.	部品コード Parts no.	品名	Description	数量	
					Amt. Req. 4030	6030
☆ D 101		MH40A0600	トップカバー	Top cover	1	1
D 102		M91276004	SW-PWプライナヘネジ M4X30	Screw M4X30	5	5
☆ D 103		MB62A0352	スペーサ 1382312-60200	Spacer	5	5
D 104		M91013004	SW-MWプライナヘネジ M4X10	Screw M4X10	2	2
☆ D 105		MA20A0476	スペーサ	Spacer	1	1
☆ D 106		ME25A0551	チョウセツイタ	Adjuster plate	1	1
☆ D 107		ME25A0950	レバー	Lever	1	1
☆ D 108		MA04A1530	ダンツキジク D	Driven shaft	1	1
☆ D 109		M90920002	ヒラネジ 9/64(40)X6.5	Screw 9/64(40)X6.5	1	1
☆ D 110		M90939002	ヒラネジ 9/64(40)X11	Screw 9/64(40)X11	1	1
☆ D 111		ME25A0530	ダンツキジク	Shaft	1	1
D 112		M91055020	ロッカクアナツキメネジ M4X4	Screw M4X4	2	2
☆ D 113		MB60E2750	レバークミタテ	Lever	1	1
☆ D 114		M99006063	ツバツキジク	Shaft	1	1
D 115		M91057020	ロッカクアナツキメネジ M3X4	Screw M3X4	2	2
☆ D 116		MA20A0194	イマキグルマ	Wheel	1	1
☆ D 117		MS03A0417	ゴムワ	Tire	1	1
☆ D 118		MB60A1601	トリツケイタ	Bracket	1	1
☆ D 119		M91004067	ミヅツキピン BXカタ φ2.5X8	Pin φ2.5X8	1	1
☆ D 120		MS14A0350	カム	Cam	1	1
☆ D 121		M91005067	ミヅツキピン BXカタ φ2.5X12	Pin φ2.5X12	2	2
☆ D 122		MS14A0572	ツルマキハネ	Spring	1	1
☆ D 123		M90601064	スプリングピン φ6X56	Pin φ6X56	1	1
☆ D 124		M91602046	ツマミナット	Thumb nut	2	2
☆ D 125		MM11A0702	ハネアンナイ	Spring guide	1	1
☆ D 126		MM11A0245	エンスイハネ	Thread tension spring	1	1
☆ D 127		MF10A0555	チョウシガラ	Thread tension discs	6	6
☆ D 128		MS14A0553	チョウシボウ	Thread tension stud	1	1
☆ D 129		MS14A1180	トアンナイ	Thread guide	1	1
☆ D 130		MG75A1476	スペーサ	Spacer	1	1
D 131		M91054004	SW-PWプライナヘネジ M4X8	Screw M4X8	1	1
☆ D 132		MA20A0584	テンピンカバー	Thread take-up lever guard	1	1
D 133		M91053020	ロッカクアナツキメネジ M4X6	Screw M4X6	1	1
☆ D 134		MH10A2181	トアンナイ	Thread guide	1	1
D 135		M91011004	プライナヘネジ M4X6	Screw M4X6	4	4
☆ D 136		MF36A1180	トアンナイ	Thread guide	1	1
D 137		MH10A1181	トアンナイ	Thread guide	1	1
D 138		MH10A0553	チョウシボウ	Thread tension stud	1	1
D 139		MH10A0245	エンスイハネ	Thread tension spring	1	1
☆ D 140		MG43A0181	トアンナイ	Thread guide	1	1
☆ D 141		M90204060	ピン	Pin	1	1
☆ D 142		M90901002	ヒラネジ 9/64(40)X4	Screw 9/64(40)X4	1	1
☆ D 143		MF10A0709	ブッシュ	Regulator casing	1	1
D 144		M91501085	リング	O-ring	1	1
☆ D 145		MF10A0553	チョウシボウ	Thread tension stud	1	1
☆ D 146		MF10A0187	イトリハネ	Thread take-up spring	1	1
D 147		MH40A0556	チョウシガラオサエ	Disc retaining plate	1	1
☆ D 148		MN52A1245	エンスイハネ	Thread tension spring	1	1
☆ D 149		MT60A0802	マワリトメ	Thumb nut revolution stopper	1	1
☆ D 150		M91610046	ツマミナット	Thumb nut	1	1
☆ D 151		MF10A0181	トアンナイ	Thread guide	1	1
D 152		M95004020	ロッカクアナツキメネジ M5X8	Screw M5X8	1	1
☆ D 153		MF70A1180	トアンナイ	Thread guide	1	1
☆ D 901		ME25E0190	イマキソウチクミタテ	Bobbin winder	1	1
☆ D 902		MS14E0180	チョウセツキクミタテ	Thread tension Regulator assy	1	1
D 903		MH10E0550	チョウセツキクミタテ	Thread tension Regulator assy	1	1
D 904		MH10E0210	チョウセツキクミタテ	Thread tension Regulator assy	1	1

☆印はPLK-E4030/E6030共通部品を示します。

☆ indicates PLK-E4030/E6030 common parts.

E 縫い機構(1)
SEWING MECHANISM(1)



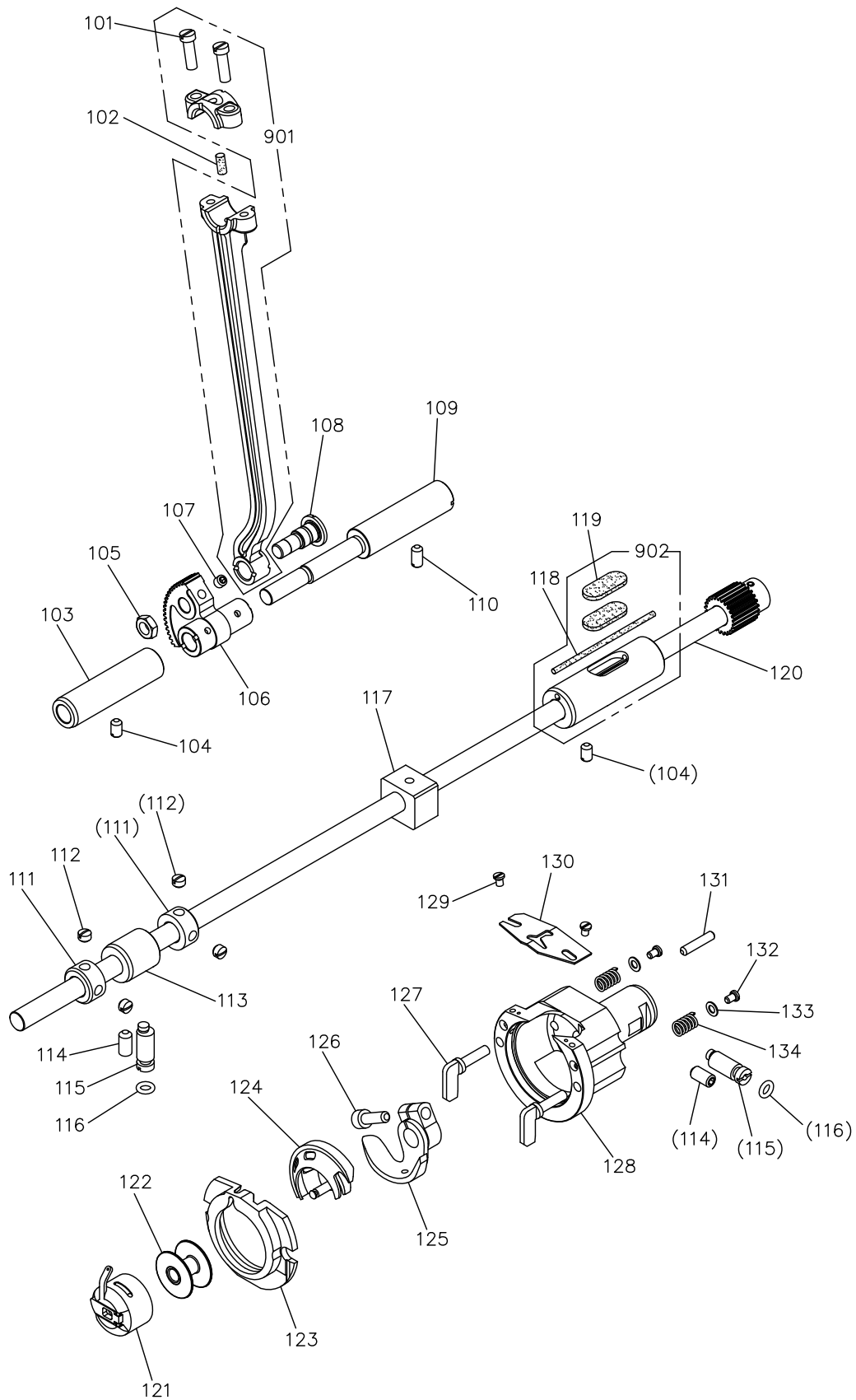
[E] 縫い機構(1)
SEWING MECHANISM (1)

Fig no.	変更 Mod.	部品コード Parts no.	品名	Description	数量	
					Amt. 4030	Req. 6030
E 101		MH10E2848	シュジクモータ	Main shaft motor	1	1
E 102		M96001017	セフティソケット M6X16	Safety socket bolt M6X16	4	4
E 103		M90337065	Cガタメワ 18	C-type retaining ring 18	1	1
E 104		MF17A1476	スぺーサB	Spacer B	2	2
E 105		M93016050	ナミワッシャ	Wave washer	1	1
E 106		MH10A1694	ハンシャパン (ウエ)	Command disk (up)	1	1
E 107		MF17A2476	スぺーサ A	Spacer A	1	1
E 108		MH10A0694	ハンシャパン (シタ)	Command disk (down)	1	1
E 109		MH10A0750	ブッシュクミ	Bushing assy	1	1
E 110		M91609020	ロッカアナツキトメネジ 1/4(40)X5.5	Screw 1/4(40)X5.5	2	2
E 111		MH10A1682	プーリ	Pulley	1	1
E 112		M90409037	SW-PW Pナネジ M4X10	Screw M4X10	4	4
☆ E 113		MG50A0740	フェルト	Felt	1	1
☆ E 114		MS10A1740	フェルト	Felt	2	2
☆ E 115		MV88A0740	フェルト	Felt	1	1
☆ E 116		MF70A0352	カラー	Collar	1	1
☆ E 117		M91602001	トメネジ 1/4(40)X4	Screw 1/4(40)X4	5	5
☆ E 118		MS14A0682	イトマキプーリ	Pulley	1	1
E 119		M91053020	ロッカアナツキトメネジ M4X6	Screw M4X6	2	2
E 120		MH40A1230	ウワジク	Upper shaft	1	1
E 121		MH10A1722	ウワジクマイタキヤ	Gear	1	1
E 122		M95002020	ロッカアナツキトメネジ M5X6	Screw M5X6	2	2
☆ E 123		MA35A0833	メタル	Bushing	1	1
E 124		MH40A0383	モータイナーシャ	Inertia rotor	1	1
E 125		M94001001	トメネジ M5X6	Screw M5X6	2	2
E 126		M91223001	トメネジ M5X10	Screw M5X10	1	1
☆ E 127		MF60A2740	フェルト	Felt	1	1
☆ E 128		ME25A0350	イトキリカム	Thread trimmer cam	1	1
E 129		MH10A7750	ブッシュ	Bushing	1	1
E 130		M91650020	ロッカアナツキトメネジ M6X8	Screw M6X8	2	2
E 131		MH10A2456	ジクウケ	Ball bearing	1	1
E 132		MH10A0364	カップリング	Coupling	1	1
E 133		MH10A0722	マイタキヤ	Gear	1	1
E 134		M95004020	ロッカアナツキトメネジ M5X8	Screw M5X8	3	3
E 135		MH10A0416	カンショウゴム	Rubber cushion	1	1
E 136		MH27A0833	メタル	Bushing	1	1
E 137		MH10A0572	ツルマキバネ	Spring	1	1
E 138		MH27A1454	ジク	Shaft	1	1
E 139		M90406064	スプリングピン φ4X14	Pin φ4X14	1	1
E 140		MH25A0682	テマワシプーリ	Hand pulley	1	1
☆ E 141		M91119002	ヒラネジ 11/64(40)X6.8	Screw 11/64(40)X6.8	1	1
E 142		M95003001	トメネジ M5X12	Screw M5X12	1	1
☆ E 143		M91802006	ヒラネジホウサキ 9/32(28)	Set screw 9/32(28)	1	1
☆ E 144		M91606001	トメネジ 1/4(40)X6	Screw 1/4(40)X6	2	2
E 145		MS01A0155	アンナイダイ	Guide bracket	1	1
E 146		M90990002	ヒラネジ M4X8	Screw M4X8	2	2
☆ E 147		MF10A0325	カクモ	Square block	1	1
☆ E 148		MS01A0663	ハリホウメタル (ウエ)	Needle bar bushing (upper)	1	1
☆ E 149		MS01A0660	ハリホウ	Needle bar	1	1
E 150		M90500085	リング	O-ring	1	1
☆ E 151		MG30A0664	ハリホウメタル (シタ)	Needle bar bushing (lower)	1	1
☆ E 152		MF21D0181	イトアンナイ	Thread guide	1	1
☆ E 153		MS02A0128	ミンハリ DPX17#18	Needle DPX17#18	1	1
☆ E 154		MF01A0181	イトアンナイ	Thread guide	1	1
☆ E 155		M90815002	ヒラネジ 1/8(44)X4.5	Screw 1/8(44)X4.5	1	1
E 901		MH10E4750	ブッシュクミタテ	Bushing assy	1	1
☆ E 902		MS10A0232	ウワジクメタル(ヒタリ)クミ	Drive shaft bushing L assy	1	1
☆ E 903		MB60E0234	ウワジクメタル(ナカ)クミ	Drive shaft bushing C assy	1	1
E 904		MH40E0456	ジクウケクミタテ (ウシロ)	Ball bearing assy (rear)	1	1
☆ E 905		MS01E0580	テンピンハリクミタテ	Thread take-up lever assy	1	1
☆ E 906		MS01A0383	クランククミタテ	Crank assy	1	1

☆印はPLK-E4030/E6030共通部品を示します。

☆ indicates PLK-E4030/E6030 common parts.

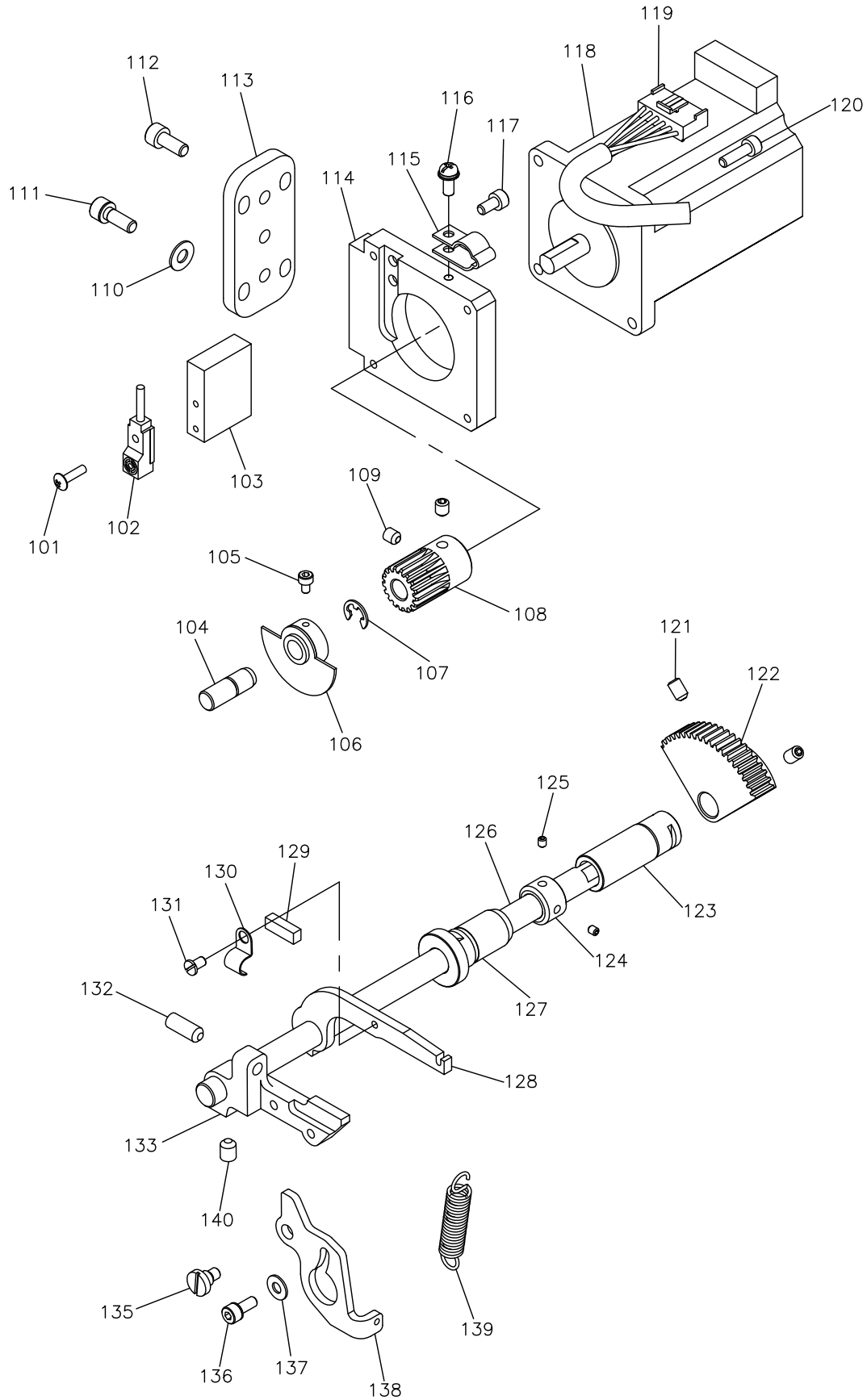
F 縫い機構(2)
SEWING MECHANISM(2)



[F] 縫い機構(2)
SEWING MECHANISM (2)

Fig no.	変更 Mod.	部品コード Parts no.	品 名	Description	数量	
					4030	6030
☆ F 101		M91203002	ヒラネジ 3/16(28)X15	Screw 3/16(28)X15	2	2
☆ F 102		MB60A0740	フェルト	Felt	1	1
☆ F 103		ME10A2833	メタル	Bushing	1	1
☆ F 104		M91223001	トメネジ M5X10	Screw M5X10	2	2
☆ F 105		M91802045	ナット 9/32(28)	Nut 9/32(28)	1	1
☆ F 106		MS01A0508	セクタハゲルマ	Sector gear	1	1
F 107		M95004021	ロックアナツキトメネジ M5X5	Screw M5X5	1	1
☆ F 108		M98003015	ヒラネジダツキ 9/32(28)	Screw 9/32(28)	1	1
☆ F 109		MS01A0891	ヨウドウジク	Rock shaft	1	1
F 110		M95003001	トメネジ M5X12	Screw M5X12	1	1
☆ F 111		MM11A0352	カラー	Collar	2	2
☆ F 112		M91503001	トメネジ 15/64(28)X4.5	Screw 15/64(28)X4.5	4	4
☆ F 113		MB62A0453	シタジクメタル(ナカ)	Hook shaft bushing (C)	1	1
F 114		M91650020	ロックアナツキトメネジ M6X8	Screw M6X8	2	2
☆ F 115		MS01A0761	ヘンシンジク	Eccentric shaft	2	2
F 116		M90500085	リング	O-ring	2	2
☆ F 117		MA35A1833	メタル	Bushing	1	1
☆ F 118		ME10A0148	ヒモ	Oil braid	1	1
☆ F 119		MA20A0740	フェルト	Felt	2	2
☆ F 120		MA35E0450	シタジククミ	Hook shaft assy	1	1
☆ F 121		MS17A0125	ホビンケース SC-181	Bobbin case	1	1
☆ F 122		MA10A0123	ホビン	Bobbin	1	1
☆ F 123		MS08A0616	ナカガマオサエ	Hook retainer	1	1
☆ F 124		MA10A0120	ナカガマ	Inner hook	1	1
☆ F 125		MS01A0611	ドライバ	Hook driver	1	1
F 126		M95001021	ロックアナツキホルト M5X16	Socket bolt M5X16	1	1
☆ F 127		MS09A0950	カマオサエツマミ	Hook clamp	2	2
☆ F 128		MS01A0121	ソトガマ	Outer hook	1	1
☆ F 129		M90853002	ヒラネジ 1/8(40)X4	Screw 1/8(40)X4	2	2
☆ F 130		MS01A0329	カマイトアンナイ	Thread guide	1	1
☆ F 131		M90001060	ヘイコウピン M6-4X18	Pin M6-4X18	1	1
☆ F 132		M90802003	マルヒラネジ 1/8(44)X4.5	Screw 1/8(44)X4.5	2	2
☆ F 133		M90306050	サカネ	Washer	2	2
☆ F 134		MS01A0572	ツルマキバネ	Spring	2	2
☆ F 901		MB60E1956	レンゼツカンクミ	Connecting rod assy	1	1
☆ F 902		ME10E0452	シタジクメタル(ミキ)クミ	Hook shaft bushing (R) assy	1	1

G 中押え機構(1)
PRESSER BAR LIFTING MECHANISM(1)

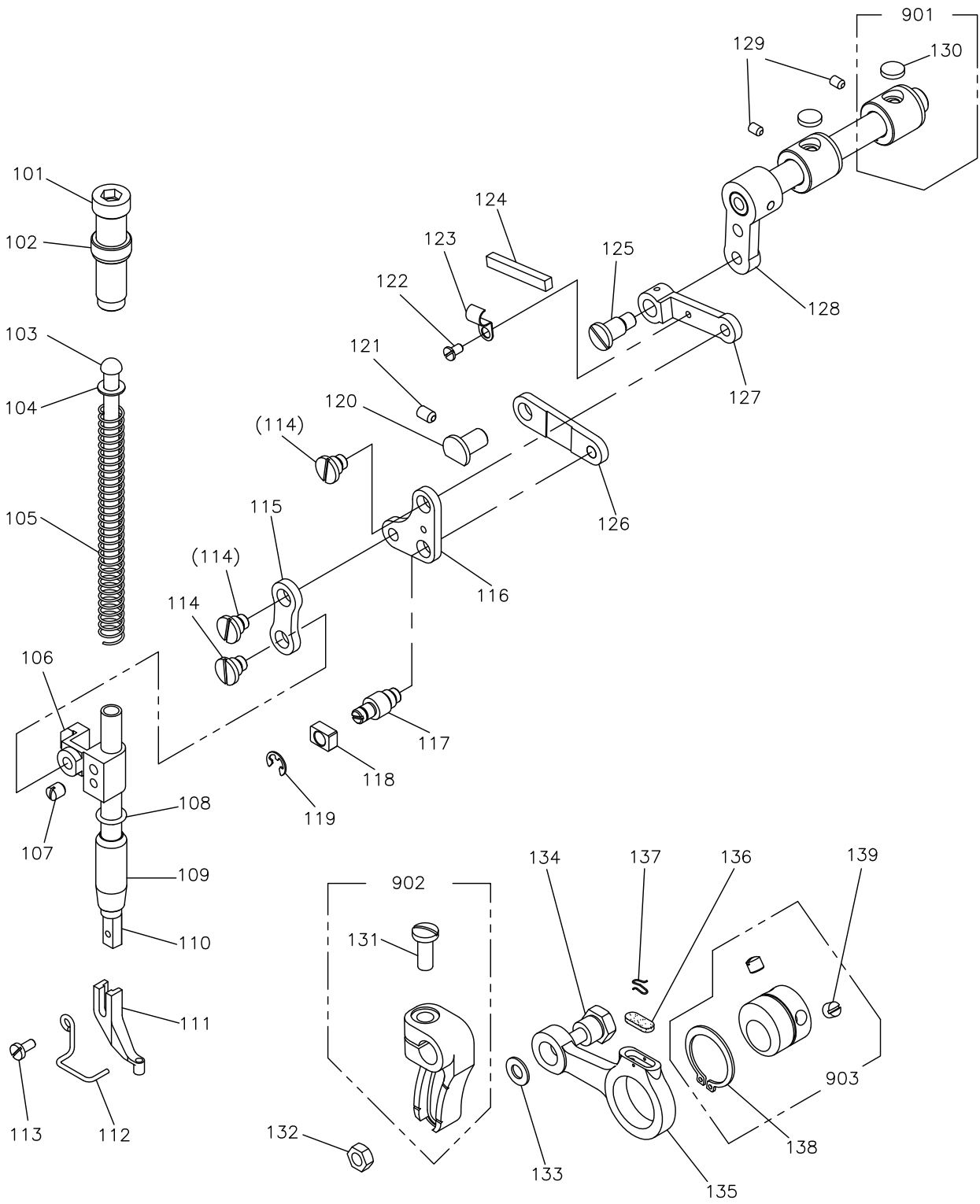


[G] 中押え機構 (1)
PRESSER BAR LIFTING MECHANISM

Fig no.	変更 Mod.	部品コード Parts no.	品 名	Description	数量	
					Amt. Req.	4030 6030
G 101		M90301036	PTラスネジ M3X12	Screw M3X12	1	
G 102		MH40S0484	キンセツスイッチ	Detector	1	
G 103		MH27A0603	センサトリツケダイ	Detector bracket	1	
G 104		MH27A3454	シク	Shaft	1	
G 105		M93003021	ロッカクアナツキホルト M3X6	Socket bolt M3X6	1	
G 106		MH27A0407	ケンシュツパン	Detector plate	1	
G 107		M90511065	Eカ ⁶ 外メ ⁶	E-type retaining ring 6	1	
G 108		MH10A2722	ヒラハグルマ	Gear	1	
G 109		M94001001	トメネジ M5X6	Screw M5X6	2	
G 110		M90511050	ミガキサ ⁵ ガ ⁵ ネ	Washer 5	4	
G 111		M95014017	セフティソケット M5X14	Safety socket bolt M5X14	4	
G 112		M95003021	ロッカクアナツキホルト M5X12	Socket bolt M5X12	3	
G 113		MH27A0850	モータ ¹ イトリツケイタ	Presser foot motor adapter	1	
G 114		MH27A1603	ナカオサエモータ ¹ トリツケダイ	Presser foot motor bracket	1	
G 115		MB60A0620	ナイロンクリップ FGC-8	Nylon clip FGC-8	1	
G 116		M90409037	SW-PW Pナベネジ M4X10	Screw M4X10	1	
G 117		M95018021	ロッカクアナツキホルト M4X8	Socket bolt M4X8	2	
G 118		MH10A1848	ステッピングモータ	Stepping motor	1	
G 119		MH27A0508	ケーブル (PFモータ)	Cable (PF motor)	1	
G 120		M94040021	ロッカクアナツキホルト M4X14	Socket bolt M4X14	4	
G 121		M95004020	ロッカクアナツキトメネジ M5X8	Screw M5X8	2	
G 122		MH10A1683	オウキ ¹ ハグルマ	Sector gear	1	
G 123		MH27A1833	ナカオサエメタル (ウシロ)	Presser foot bushing (rear)	1	
G 124		MH10A1352	セツカラー	Set collar	1	
G 125		M91055020	ロッカクアナツキトメネジ M4X4	Screw M4X4	2	
G 126		MH40S0390	ナカオサエクト ¹ ウシク	Presser foot driving shaft	1	
G 127		MH27A2833	ナカオサエメタル (マエ) クミタテ	Presser foot bushing (front) assy	1	
G 128		MH10A1252	ナカオサエアゲレバ ¹ B	Presser foot lifting lever B	1	
G 129		MH10A1740	フェルト	Felt	1	
☆ G 130		MN70A1780	ホルダ	Holder	1	
☆ G 131		M90908003	マルヒラネジ 9/64(40)X6	Screw 9/64(40)X6	1	
G 132		M91651020	ロッカクアナツキトメネジ M6X16	Screw M6X16	1	
G 133		MH10A0252	ナカオサエアゲレバ ¹ A	Presser foot lifting lever A	1	
G 134		M91650020	ロッカクアナツキトメネジ M6X8	Screw M6X8	1	
G 135		M91127015	ヒラネジ ¹ ダンツキ 11/64(40)X5	Screw 11/64(40)X5	1	
G 136		M94001017	セフティソケット M4X10	Safety socket bolt M4X10	1	
G 137		M90421050	ミガキサ ⁴ ガ ⁴ ネ	Washer 4	1	
G 138		MH10A2708	ハ ¹ ネカケ	Hook plate	1	
G 139		MH10A4572	ツルマキハ ¹ ネ	Spring	1	

☆印はPLK-E4030/E6030共通部品を示します。
☆ indicates PLK-E4030/E6030 common parts.

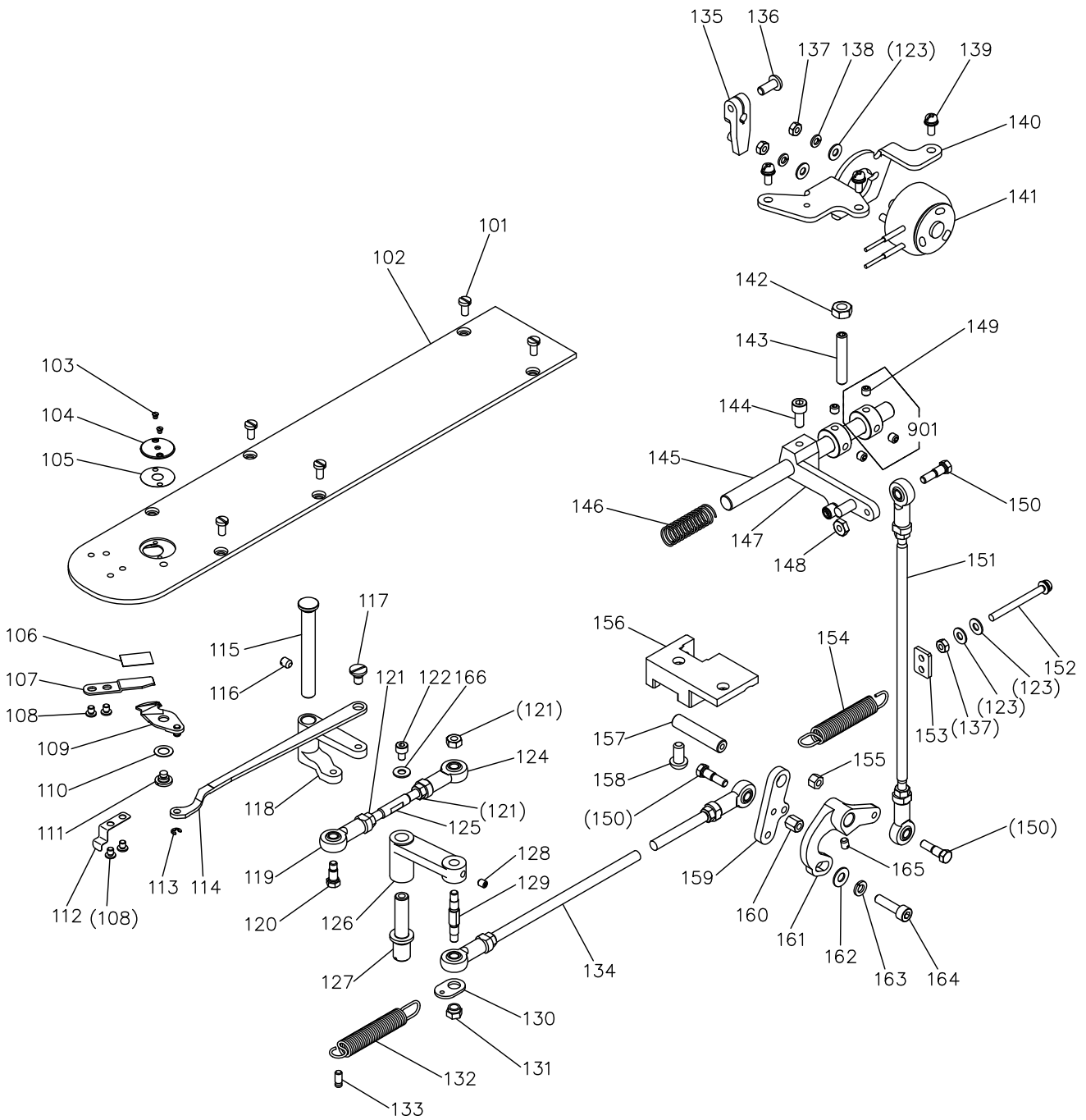
H 中押え機構(2)
PRESSER BAR LIFTING MECHANISM(2)



[H] 中押え機構 (2)
PRESSER BAR LIFTING MECHANISM

Fig no.	変更 Mod.	部品コード Parts no.	品名	Description	数量	
					Amt.	Req.
					4030	6030
☆ H 101		M93220035	ツマミネジ 1/2(28)X43	Thumb screw 1/2(28)X43	1	
☆ H 102		M93202047	ナット 1/2(28)	Nut 1/2(28)	1	
☆ H 103		MS03A0703	アンナイボウ	Presser bar guide	1	
H 104		M90632050	コサガネ 6	Washer 6	1	
☆ H 105		MS03A1572	ツルマキバネ	Spring	1	
☆ H 106		MG75A0265	オサエホウダキ	Presser bar holder	1	
☆ H 107		M91506001	トメネジ 15/64(28)X7	Screw 15/64(28)X7	1	
H 108		M90600085	リング	O-ring	1	
H 109		MH10A0267	オサエホウメタル	Presser bar bushing	1	
☆ H 110		MS03A0262	オサエホウ	Presser bar	1	
☆ H 111		MV30A0256	オサエ φ3	Presser foot φ3	1	
H 112		MH10A0626	ニードルガード	Needle guard	1	
☆ H 113		M90922002	ヒラネジ 9/64(40)X8	Screw 9/64(40)X8	1	
H 114		M91690015	ヒラネジダンツキ 1/4(40)X4	Screw 1/4(40)X4	3	
H 115		MH10A5910	リンク	Link	1	
H 116		MH10A0763	ベルクランク	Bell crank	1	
H 117		M91553015	ダンツキネジ 1/4(40)X4	Screw 1/4(40)X4	1	
H 118		MF10A0325	カクコマ	Square block	1	
H 119		M90505065	Eガトメワ 5	E-type retaining ring 5	1	
H 120		MH10A0283	ツハツキシク	Stepped pin	1	
H 121		M95004020	ロッカクアナツキトメネジ M5X8	Screw M5X8	1	
☆ H 122		M90908003	マルヒラネジ 9/64(40)X6	Screw 9/64(40)X6	1	
☆ H 123		MN70A1780	ホルダ	Holder	1	
☆ H 124		MG30A0740	フェルト	Felt	1	
H 125		M91691015	ヒラネジダンツキ 1/4(40)X7	Screw 1/4(40)X7	1	
☆ H 126		ME10A7910	リンク	Link	1	
H 127		MH10A1956	レンセツカン	Link	1	
H 128		MH27A0228	ウテクミタテ	Arm shaft assy	1	
H 129		M91058020	ロッカクアナツキトメネジ M4X10	Screw M4X10	2	
H 130		MS10A1740	フェルト	Felt	2	
☆ H 131		M91603003	マルヒラネジ 1/4(24)X16	Screw 1/4(24)X16	1	
☆ H 132		M91572045	Uナット M6X0.75	U-nut M6X0.75	1	
H 133		M90631050	ミガキサガネ 6	Washer 6	1	
H 134		M91551015	ダンツキホルト M6	Bolt M6	1	
H 135		ME10A0956	レンセツカン	Crank rod	1	
H 136		MG30B0740	フェルト	Felt	1	
H 137		MF60A0700	センザイクバネ	Holder	1	
H 138		M90325065	Cガトメワ25	C-type retaining ring 25	1	
H 139		M91606001	トメネジ 1/4(40)X6	Screw 1/4(40)X6	2	
H 901		MH10E0285	ジョウブジョウケメタルクミタテ	Bushing assy	2	
☆ H 902		MS02A0463	ウテ (ミキ)	Arm (right)	1	
☆ H 903		MG30A0760	ヘンシンリンクミタテ	Eccentric cam assy	1	

J 糸切り機構
 THREAD TRIMMING MECHANISM



[J]系切り機構
THREAD TRIMMING MECHANISM

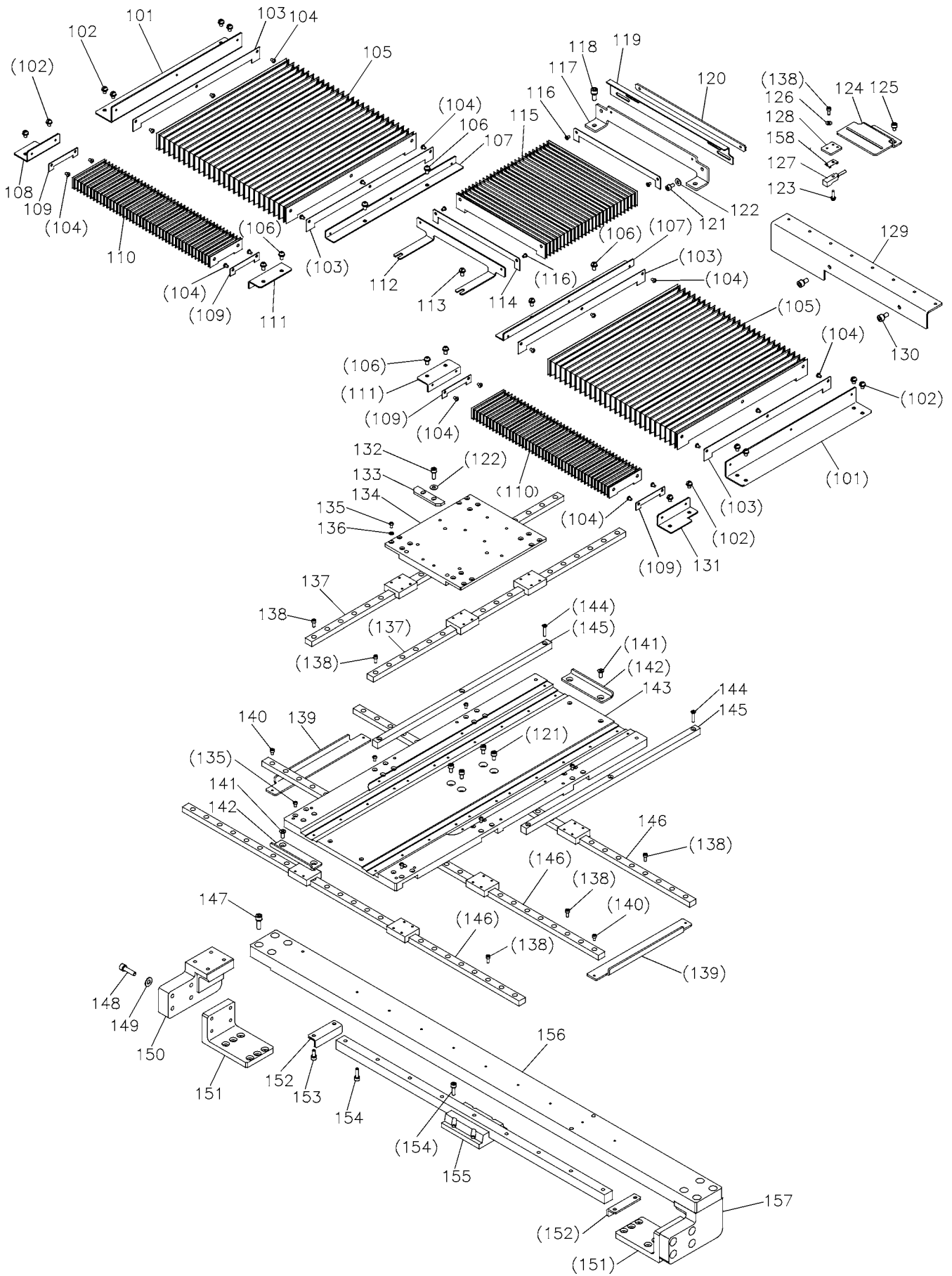
Fig no.	変更 Mod.	部品コード Parts no.	品名	Description	数量	
					Amt. Req.	4030 6030
J 101		M90990002	ヒラネジ M4X8	Screw M4X8	6	
☆ J 102		MS18A0470	スベリ板	Slide plate	1	
☆ J 103		M90605010	サラネジ 3/32(56)X2.8	Screw 3/32(56)X2.8	2	
☆ J 104		MS03A1101	ハリ板 φ2.2	Needle plate	1	
☆ J 105		MS01A1476	スペーサ	Spacer	1	
☆ J 106		MA10B2476	スペーサ	Spacer	1	
☆ J 107		MS14A0838	コテメス	Fixed knife	1	
☆ J 108		M90906003	マルヒラネジ 9/64(40)X3.2	Screw 9/64(40)X3.2	4	
☆ J 109		MS03B0838	イドウメス	Movable knife	1	
☆ J 110		M96004052	ウェーブワッシャ 6	Wave washer 6	1	
☆ J 111		M91129015	ヒラネジダンツキ 11/64(40)	Screw 11/64(40)	1	
☆ J 112		MS01A0192	イタハネ	Leaf spring	1	
☆ J 113		M90513065	E型外メテ 2.5	E-type retaining ring 2.5	1	
☆ J 114		MA20A1910	リンク	Link	1	
☆ J 115		MB62A0454	ツバツキシク	Stepped pin	1	
J 116		M91224001	トメネジ M5X8	Screw M5X8	1	
☆ J 117		M91214015	ヒラネジダンツキ 3/16(28)	Screw 3/16(28)	1	
☆ J 118		MA20A0392	メスクトウウテ (3)	Knife driving crank (3)	1	
☆ J 119		MB62A0975	ロッドエンド	Ball joint	1	
☆ J 120		M91101017	ホルトダンツキ 11/64(40)	Bolt 11/64(40)	1	
J 121		M91382045	ナット M5	Nut M5	3	
J 122		M94001021	ロッカアナツキホルト M4X6	Socket bolt M4X6	1	
J 123		M90421050	サガネ 4	Washer 4	4	
☆ J 124		MN72A0975	ロッドエンド	Ball joint	1	
☆ J 125		M95004023	ウエコマホルト	Stud bolt	1	
☆ J 126		MA35A1950	レバー	Lever	1	
☆ J 127		MA20A4454	ツバツキシク	Stepped pin	1	
J 128		M91050020	ロッカアナツキトメネジ M4X5	Screw M4X5	1	
☆ J 129		MA35A2530	ダンツキシク	Shaft	1	
☆ J 130		MA35A0708	ハネカケ	Hook	1	
☆ J 131		M91383045	ナット M5	Nut M5	1	
☆ J 132		MA35A1572	ツルマキハネ	Spring	1	
☆ J 133		M94002067	ミツツキピン BXカタ φ4X6	Pin φ4X6	1	
☆ J 134		MB35E0975	ロッドエンドクミタテ	Connecting rod	1	
☆ J 135		MS01E0430	イキリサドウウテ	Crank	1	
J 136		M95049021	ロッカアナツキホルト M5X12	Bolt M5X12	1	
J 137		M91007045	ナット M4	Nut M4	3	
J 138		M90424053	ハネサガネ 4	Spring washer 4	2	
J 139		M91056004	SW-PWプラマイナネジ M4X10	Screw M4X10	3	
☆ J 140		MS14A3601	ソレノイドトリツケイタ	Solenoid bracket	1	
☆ J 141		ME40E0519	イキリソレノイド	Solenoid (thread trim)	1	
J 142		M91576045	ナット M6	Nut M6	1	
J 143		M96007020	ロッカアナツキトメネジ M6X35	Screw M6X35	1	
J 144		M95003021	ロッカアナツキホルト M5X12	Socket bolt M5X12	1	
☆ J 145		MS01A0348	カムシク	Shaft	1	
☆ J 146		MS01A1572	ツルマキハネ	Spring	1	
☆ J 147		MS01E0351	カムツイジユウウテクミ	Cam follower assy	1	
☆ J 148		M91104045	ナット 11/64(40)	Nut 11/64(40)	1	
J 149		M95004021	ロッカアナツキトメネジ M5X5	Screw M5X5	4	
☆ J 150		M90101017	ホルトダンツキ 11/64(40)	Bolt 11/64(40)	3	
☆ J 151		MS01E0975	ロッドエンドクミタテ (タテ)	Connecting rod (vertical)	1	
J 152		M91082004	SW-PWプラマイナネジ M4X45	Screw M4X45	1	
☆ J 153		MB35A0708	ハネカケ	Hook	1	
☆ J 154		MA35A0572	ツルマキハネ	Spring	1	
☆ J 155		M91102045	ナット 11/64(40)	Nut 11/64(40)	1	
☆ J 156		MS14A3603	トリツケタイ	Bracket	1	
☆ J 157		MS08A0454	シク	Shaft	1	
J 158		M96062021	ロッカアナツキホルト M6X12	Bolt M6X12	2	
☆ J 159		MS01A2392	メスクトウウテ (2)	Knife driving crank (2)	1	
☆ J 160		M91109045	ロングナット 11/64(40)	Long nut 11/64(40)	1	
☆ J 161		MS01A1392	メスクトウウテ (1)	Knife driving crank (1)	1	
J 162		M90511050	サガネ 5	Washer 5	1	
J 163		M90504053	ハネサガネ 5	Spring washer 5	1	
J 164		M95015021	ロッカアナツキホルト M5X20	Socket bolt M5X20	1	
☆ J 165		M91108001	トメネジ 11/64(40)X5.5	Screw 11/64(40)X5.5	1	
☆ J 901		MS01A3352	カラークミ	Collar assy	2	

☆印はPLK-E4030/E6030共通部品を示します。

☆ indicates PLK-E4030/E6030 common parts.

K X-Yテーブル機構(1)

X-Y TABLE MECHANISM(1)



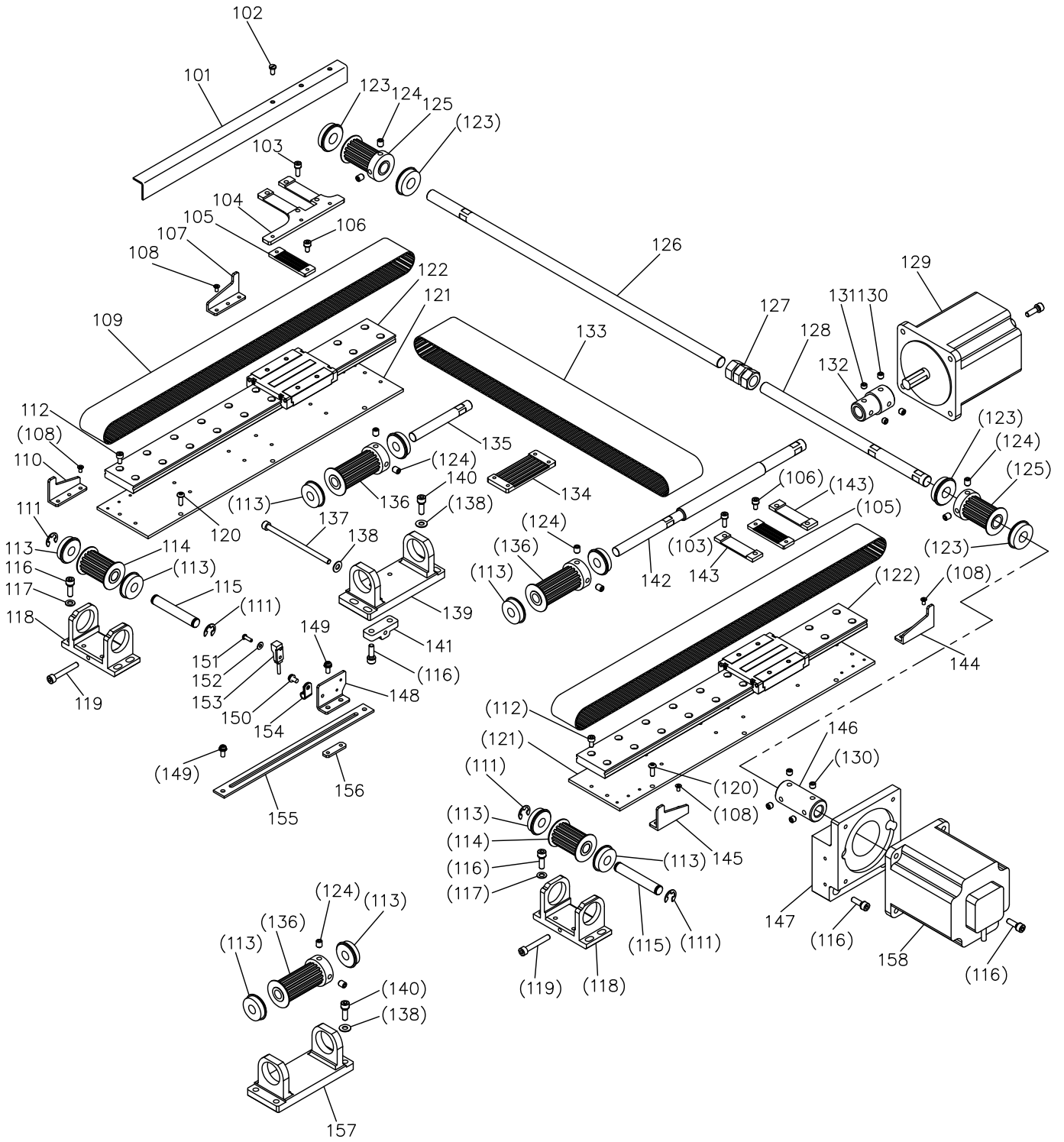
[K]X-Yテーブル機構(1)
X-Y TABLE MECHANISM(1)

Fig no.	変更 Mod.	部品コード Parts no.	品名	Description	数量	
					Amt. 4030	Req. 6030
K 101		MH40A5601	ジャバラトリツケイタ (ウシロ)	Shutter adapter (rear)	2	2
K 102		M91058004	SW-PWプラマイナヘネジ M4X6	Screw M4X6	12	12
☆ K 103		MA60A1226	ジャバラトリツケイタ	Shutter adapter	4	4
K 104		M90810004	プラマイナヘネジ M3X4	Screw M3X4	20	20
☆ K 105		MA35A2458	ジャバラ	Shutter	2	*
☆ K 105		MA60A0458	ジャバラ	Shutter	*	2
K 106		M91054004	SW-PWプラマイナヘネジ M4X8	Screw M4X8	8	8
☆ K 107		MA60A4226	ジャバラトリツケイタ	Shutter adapter	2	2
K 108		MH40A62601	ジャバラトリツケイタ (ヒダリ)	Shutter adapter (left)	1	1
☆ K 109		MA60A6226	ジャバラトリツケイタ	Shutter adapter	4	4
☆ K 110		MA35A3458	ジャバラ	Shutter	2	*
☆ K 110		MA60A1458	ジャバラ	Shutter	*	2
☆ K 111		MA60A7226	ジャバラトリツケイタ	Shutter adapter	2	2
K 112		MH40A7601	ジャバラトリツケイタ Y (マエ)	Shutter adapter Y (front)	1	1
K 113		M91071004	SW-MWプラマイナヘネジ M4X8	Screw M4X8	2	2
☆ K 114		MA35A4601	ジャバラトリツケイタ	Shutter adapter	2	2
☆ K 115		MA35A0458	ジャバラ	Shutter	1	1
☆ K 116		M90853002	ヒラネジ 1/8(40)X4	Screw 1/8(40)X4	4	4
K 117		MH40A8601	ジャバラトリツケイタ Y (ウシロ)	Shutter adapter Y (rear)	1	1
K 118		M91330004	SW-PWプラマイナヘネジ M5X8	Screw M5X8	2	2
K 119		MH40A0407	ケンシュツハン X	X detector plate	1	*
K 119		MH60A0407	ケンシュツハン X	X detector plate	*	1
K 120		MH40A0639	ネジイタ	Detector plate adapter	1	1
K 121		M94002017	セフテイソケット M4X8	Safety socket bolt M4X8	6	6
K 122		M90421050	ミガキサガネ 4	Washer 4	4	4
K 123	A	M90857004	SW-PWプラマイナヘネジ M3X12	Screw M3X12	1	1
K 124	A	MH40B7601	ケンシュツキXトリツケイタ	Detector adapter	1	1
K 125		M94008017	セフテイソケット M4X6	Safety socket bolt M4X6	2	2
K 126		M90316050	ミガキサガネ 3	Washer 3	1	1
K 127		MH40E1484	キンセツスイッチ X	Detector X	1	1
K 128	A	MH40A1639	ネジイタ	Holder plate	1	1
K 129		MH40A9601	ケンシュツキベースイタ	Detector base plate	1	1
K 130		M95005017	セフテイソケット M5X10	Safety socket bolt M5X10	2	2
K 131		MH40B0601	ジャバラトリツケイタ (ミキ)	Shutter adapter (right)	1	1
K 132		M94007017	セフテイソケット M4X12	Safety socket bolt M4X12	2	2
K 133		MH40A0196	イチキメイタ	Guide plate	1	1
K 134		MH40A1957	Yイトウレース	Y movable race	1	1
K 135		M90814004	プラマイナヘネジ M3X5.2	Screw M3X5.2	16	16
K 136		M90317050	コサガネ 3	Washer 3	16	16
K 137		MH40A2920	スライドガイド	Slide guide	2	2
K 138	A	M93002021	ロッカクアナツキホルト M3X8	Socket bolt M3X8	59	71
K 139		MH40A2477	ストッパ X	Stopper X	2	2
K 140		M93003021	ロッカクアナツキホルト M3X6	Socket bolt M3X6	4	4
K 141		M94009037	Pサラネジ M4X10	Screw M4X10	4	4
K 142		MH40A0477	ストッパ Y	Stopper Y	2	2
K 143		MH40A0957	Xイトウレース	X movable race	1	1
K 144		M90361037	Pサラネジ M3X16	Screw M3X16	6	6
K 145		MH40A0476	スペーサ	Spacer	2	2
K 146		MH40A1920	スライドガイド	Slide guide	3	*
K 146		MH60A1920	スライドガイド	Slide guide	*	3
K 147		M95004017	セフテイソケット M5X16	Safety socket bolt M5X16	8	8
K 148		M95001017	セフテイソケット M5X20	Safety socket bolt M5X20	8	8
K 149		M90511050	ミガキサガネ 5	Washer 5	8	8
K 150		MH40A1758	ブラケット (ヒダリ)	Bracket (left)	1	1
K 151		MH40B2601	ガイドトリツケイタ	Guide bracket	2	2
K 152		MH40A3477	ストッパ	Stopper	2	2
K 153		M94001017	セフテイソケット M4X10	Safety socket bolt M4X10	4	4
K 154		M94019017	セフテイソケット M4X14	Safety socket bolt M4X14	13	16
K 155		MH40A0920	スライドガイド	Slide guide	1	*
K 155		MH60A0920	スライドガイド	Slide guide	*	1
K 156		MH40A0200	Yイトウダイ	Y axis cradle	1	*
K 156		MH60A0200	Yイトウダイ	Y axis cradle	*	1
K 157		MH40A0758	ブラケット (ミキ)	Bracket (right)	1	1
K 158	A	MH10A0602	トリツケカナク	Holder	1	1

☆印はPLK-E4030/E6030共通部品を示します。

☆ indicates PLK-E4030/E6030 common parts.

L
 X-Yテーブル機構(2)
 X-Y TABLE MECHANISM(2)



[L]X-Yテーブル機構(2)
X-Y TABLE MECHANISM(2)

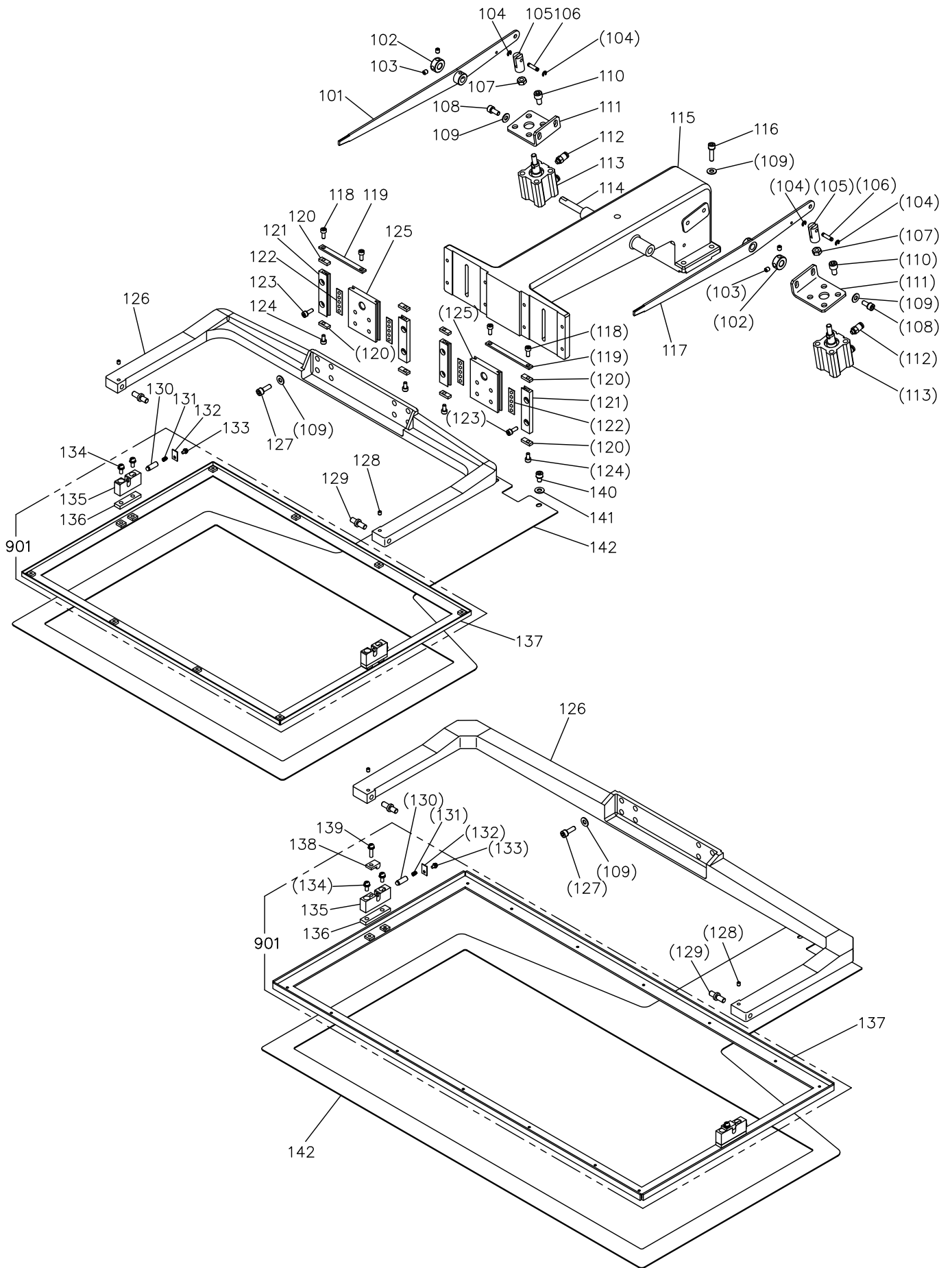
Fig no.	変更 Mod.	部品コード Parts no.	品名	Description	数量	
					Amt. 4030	Req. 6030
L 101		MH40A0407	Yケンシュツパン	Y detector plate	1	*
☆ L 101		ME40A1407	Yケンシュツパン	Y detector plate	*	1
L 102		M90992002	ヒラネジ M4X8	Screw M4X8	3	3
L 103		M94007017	セフティソケット M4X12	Safety socket bolt M4X12	8	8
☆ L 104		ME40A0476	スペーサ	Spacer	1	1
☆ L 105		ME40A0778	ベルトオサエ	Belt clamper	2	2
L 106		M94002017	セフティソケット M4X8	Safety socket bolt M4X8	4	4
L 107		MH40A4477	ストッパ Y	Stopper Y	1	1
L 108		M91304010	Pサラネジ M3X6	Screw M3X6	12	12
☆ L 109		MA35A0523	タイミングベルト	Cog belt	2	2
L 110		MH40A5477	ストッパ Y	Stopper Y	1	1
L 111		M90604065	Eが外メワ 8	E-type retaining ring 8	4	4
L 112		M95018021	ロッカクアナツキホルト M4X8	Bolt M4X8	24	24
☆ L 113		MB62A0456	ヘアリング	Ball bearing	8	10
☆ L 114		MB62A0767	タイミングプーリ	Cog pulley	2	2
☆ L 115		MA21P0454	シク	Shaft	2	2
L 116		M95004017	セフティソケット M5X16	Safety socket bolt M5X16	18	18
L 117		M90512050	サガネ 5	Washer 5	8	8
☆ L 118		ME40A1758	ブラケット	Bracket	2	2
L 119		M95008021	ロッカクアナツキホルト M5X35	Socket bolt M5X35	2	2
☆ L 120		M90991002	ヒラネジ M4X12	Screw M4X12	12	12
☆ L 121		ME40A8601	ガイドトリツケイタ	Linear way adapter	2	2
☆ L 122		ME40A0920	スライドガイド	Slide guide	2	2
L 123		MH40A0456	ヘアリング	Ball bearing	4	4
L 124		M96001001	トメネジ M6X8	Screw M6X8	8	10
L 125		MH40A0767	タイミングプーリ	Cog pulley	2	2
L 126		MH40A0390	Yクトウシク	Driving shaft Y	1	*
L 126		MH60A0390	Yクトウシク	Driving shaft Y	*	1
L 127		MH40A0364	Nがタカップリング	Coupling	1	1
L 128		MH40A2390	Yクトウシク	Driving shaft Y	1	1
L 129		MH50E0848	ステッピングモータクミタテ X	Motor complete X	1	1
L 130		M96002001	トメネジ M6X6	Screw M6X6	6	6
L 131		M96005020	ロッカクアナツキトメネジ M6X5	Screw M6X5	2	2
L 132		MH40A2750	ブッシュ	Coupring	1	1
L 133		MH40A0523	タイミングベルト	Cog belt	1	*
L 133		MH60A0523	タイミングベルト	Cog belt	*	1
L 134		MH40A0778	ベルトオサエ	Belt clamper	1	1
L 135		MH40A3390	シク	Shaft	1	1
☆ L 136		MB50A2767	タイミングプーリ	Cog pulley	2	3
L 137		M95044021	ロッカクアナツキホルト M5X140	Socket bolt M5X140	1	*
L 137		M95050021	ロッカクアナツキホルト M5X60	Socket bolt M5X60	*	1
L 138		M90511050	ミガキサガネ 5	Washer 5	5	9
L 139		MH40A3758	ブラケット	Bracket	1	1
L 140		M95004017	セフティソケット M5X16	Safety socket bolt M5X16	4	8
☆ L 141		MA35A0564	チョウセツダイ	Bracket	1	1
L 142		MH40A1390	Xクトウシク	Driving shaft X	1	1
☆ L 143		MB35A0476	スペーサ	Spacer	2	2
L 144		MH40A6477	ストッパ Y	Stopper Y	1	1
L 145		MH40A7477	ストッパ Y	Stopper Y	1	1
L 146		MH40A1750	ブッシュ	Coupring	1	1
L 147		MH40A2758	モータブラケット Y	Motor bracket Y	1	1
☆ L 148		ME40A5601	ケンシュツキトリツケイタ	Detector adapter	1	1
L 149		M91056004	SW-PWプラマイナネジ M4X10	Screw M4X10	4	4
L 150		M91054004	SW-PWプラマイナネジ M4X8	Screw M4X8	1	1
L 151		M91606022	ロッカクアナツキホタンホルト M3X10	Screw M3X10	1	1
L 152		M90316050	ミガキサガネ 3	Washer 3	1	1
L 153		MH40E2484	キンセツスイッチ Y	Detector Y	1	1
L 154		M94003099	ナイロンクリップ AB-3N	Nylon clip AB-3N	1	1
☆ L 155		MB35A3601	ケンシュツキトリツケイタ	Detector adapter	1	1
☆ L 156		MB35A0639	ネジイタ	Adapter	1	1
L 157		MH60A0758	ブラケット	Bracket	*	1
L 158		MH50E1848	ステッピングモータクミタテ Y	Motor complete Y	1	1

☆印はPLK-E4030/E6030共通部品を示します。

☆ indicates PLK-E4030/E6030 common parts.

M 外押え機構

WORK HOLDER MECHANISM



[M]外押え機構

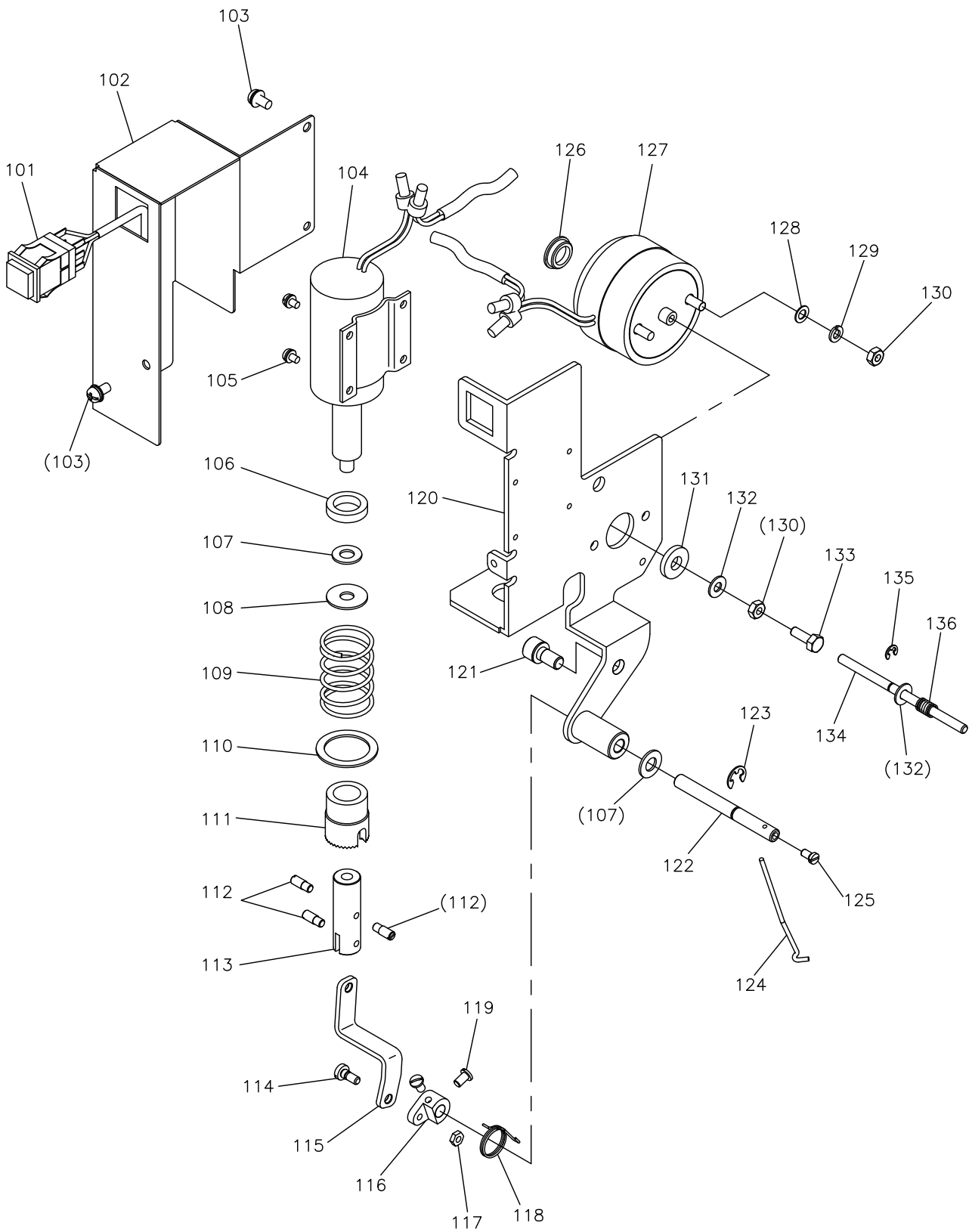
WORK HOLDER MECHANISM

Fig no.	変更 Mod.	部品コード Parts no.	品名	Description	数量	
					Amt. 4030	Req. 6030
M 101		MH40A1950	オサエレバ ^レ L	Pushing lever L	1	1
☆ M 102		MS02A1352	カラ	Collar	2	2
M 103		M95002020	ロツカクアナツキメネジ ^メ M5X6	Screw M5X6	4	4
M 104		M90512065	Eカ ^外 メワ ³	E-type retaining ring 3	4	4
☆ M 105		MA35A0621	ナツクル	Knuckle	2	2
☆ M 106		M97011060	ピン	Pin	2	2
M 107		M91576045	ナツ M6	Nut M6	2	2
M 108		M95002017	セフテイソケット M5X12	Safety socket bolt M5X12	4	4
M 109		M90511050	サ ^ガ ネ ⁵	Washer 5	16	16
M 110		M96002017	セフテイソケット M6X12	Safety socket bolt M6X12	8	8
☆ M 111		MA20B1601	トリツケイタ	Adapter	2	2
☆ M 112		MA20A9571	ワツタツツキテ	Connector	4	4
☆ M 113		MA20A2434	エアシリンダ	Air cylinder	2	2
☆ M 114		MA35A0454	シク	Shaft	1	1
M 115		MH40A0308	オサエダイ	Clamp bracket	1	1
M 116		M95001017	セフテイソケット M5X20	Safety socket bolt M5X20	4	4
M 117		MH40A0950	オサエレバ ^レ R	Pushing lever R	1	1
M 118		M91060021	ロツカクアナツキホルト M4X10	Socket bolt M4X10	4	4
☆ M 119		MA35A2477	ストツパ	Stopper	2	2
☆ M 120		MS13A2477	ストツパ	Stopper	8	8
☆ M 121		MA22A0957	オサエコテイレース	Fixed race	4	4
☆ M 122		M94008070	ローラーケージ	Roller cage	4	4
M 123		M94007017	セフテイソケット M4X12	Safety socket bolt M4X12	8	8
M 124		M95018021	ロツカクアナツキホルト M4X8	Socket bolt M4X8	4	4
☆ M 125		MB45A1957	オサエイトウレース	Movable race	2	2
M 126		MH40A0273	オサエウデ	Clamp adapter	1	*
M 126		MH60A0273	オサエウデ	Clamp adapter	*	1
M 127		M95004017	セフテイソケット M5X16	Safety socket bolt M5X16	8	8
M 128		M91050020	ロツカクアナツキメネジ ^メ M4X5	Screw M4X5	2	2
☆ M 129		MB62A5454	オサエシク	Clamp stud	2	2
☆ M 130		M90611060	ピン	Pin	2	2
☆ M 131		MS13A0572	コイルバネ	Spring	2	2
☆ M 132		MS02B0257	オサエイタ	Adapter	2	2
M 133		M90859004	SW-PW ^プ ラマイナ ^ハ ネジ ^メ M3X6	Screw M3X6	2	2
M 134		M91075004	SW-PW ^プ ラマイナ ^ハ ネジ ^メ M4X14	Screw M4X14	4	4
☆ M 135		ME40A0426	ササエ	Supporter	2	*
☆ M 135		MA45A7426	ササエ	Supporter	*	2
M 136		MH40A2476	ス ^ヘ ーサ	Spacer	2	*
M 136		MH60A0476	ス ^ヘ ーサ	Spacer	*	2
☆ M 137		MA36A0105	ソトオサエイタ	Clamp frame	1	*
M 137		MH60A1105	ソトオサエイタ	Clamp frame	*	1
☆ M 138		MA45A2196	セツイタ	Set plate	*	2
M 139		M91073004	SW-PW ^プ ラマイナ ^ハ ネジ ^メ M4X16	Screw M4X16	*	2
M 140		M96002017	セフテイソケット M6X12	Safety socket bolt M6X12	2	2
M 141		M90631050	サ ^ガ ネ ⁶	Washer 6	2	2
M 142		MH40A0272	シタオサエイタ	Feed plate	1	*
M 142		MH60A0272	シタオサエイタ	Feed plate	*	1
M 901		MH40E0105	ソトオサエクミ	Clamp frame assy	1	*
M 901		MH60E0105	ソトオサエクミ	Clamp frame assy	*	1

☆印はPLK-E4030/E6030共通部品を示します。

☆ indicates PLK-E4030/E6030 common parts.

N ワイパー機構
WIPER MECHANISM

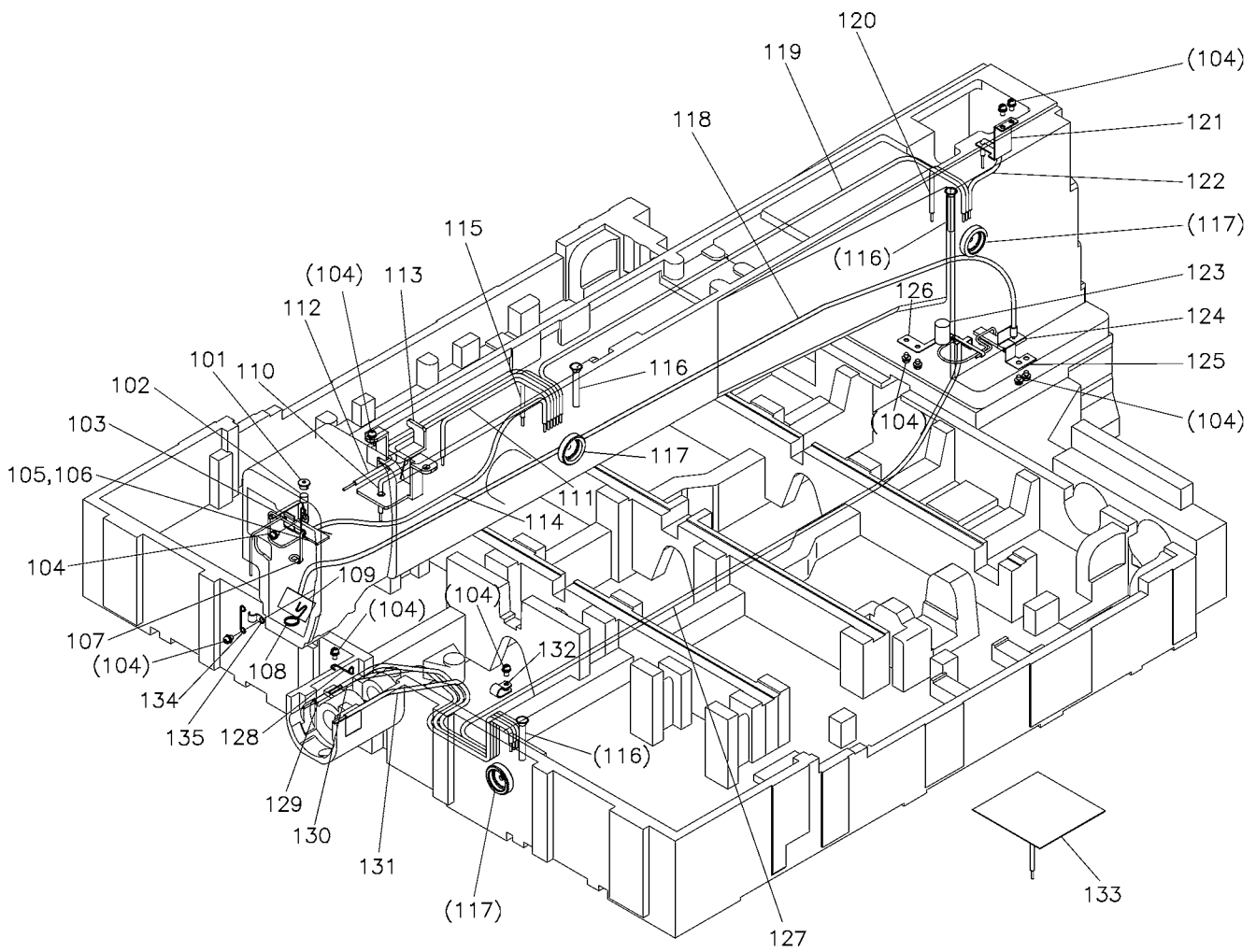


[N]ワイパー機構
WIPER MECHANISM

Fig no.	変更 Mod.	部品コード Parts no.	品名	Description	数量	
					Amt.	Req.
					4030	6030
N 101		MH25A0270	オシホ [®] タンスイッチクミ	Stop switch assy	1	
N 102		MH10A7339	カバー	Cover	1	
N 103		M91054004	SW-PW [®] プラマイナ [®] ネジ M4X8	Screw M4X8	3	
N 104		MH25E1519	ワイパ [®] ソレノイド [®] クミ	Wiper solenoid assy	1	
N 105		M90865004	SW-PW [®] プラマイナ [®] ネジ M3X5	Screw M3X5	4	
N 106		MH10A1417	ゴムワ	Rubber cushion	1	
N 107		M90631050	ミガキサ [®] ガネ 6	Washer 6	2	
N 108		M90634050	サ [®] ガネ	Washer	1	
N 109		MH10A0700	ハネ	Spring	1	
N 110		MH10A0915	リング	Ring	1	
N 111		MH10A5477	ストッパ	Stopper	1	
N 112		M90910033	ピンネジ 9/64(40)X4	Screw 9/64(40)X4	3	
N 113		MH10A0571	ツキテ	Connector	1	
N 114		M90932015	ヒラネジ [®] タンツキ 9/64(40)X9	Screw 9/64(40)X9	1	
N 115		MH10A6910	リンク	Thread wiper connecting rod	1	
N 116		MH10A0981	ワイパ [®] アダプテ	Wiper adapter	1	
N 117		M90901045	ナット 9/64(40)	Nut 9/64(40)	1	
N 118		MH10A0729	ヒネリハネ	Spring	1	
N 119		M90908003	マルヒラネジ [®] 9/64(40)X6	Screw 9/64(40)X6	2	
N 120		MH10A5601	ワイパ [®] トリツケイタ	Wiper setting plate	1	
N 121		M96002017	セフティソケット M6X12	Safety socket bolt M6X12	2	
N 122		MH10A1530	ワイパ [®] シャク	Wiper shaft	1	
N 123		M90505065	E [®] ガ [®] 外メワ 5	E-type retaining ring 5	1	
N 124		MH10A0980	ワイパ [®]	Wiper	1	
N 125		M90806002	ヒラネジ [®] 1/8(44)X6	Screw 1/8(44)X6	1	
N 126		M91305080	ゴムセン φ13	Rubber plug φ13	1	
N 127		MH25E2519	イトユルメソレノイド [®] クミ	Thread release solenoid assy	1	
N 128		M90422050	コサ [®] ガネ 4	Washer 4	2	
N 129		M90424053	ハネサ [®] ガネ 4	Spring washer 4	2	
N 130		M91007045	ナット M4	Nut M4	3	
N 131		M96010052	サ [®] ガネ	Washer	1	
N 132		M90421050	ミガキサ [®] ガネ 4	Washer 4	2	
N 133		M90407022	ロツカクホルト M4X12	Hexagon head bolt M4X12	1	
N 134		M90436060	ピン	Pin	1	
N 135		M90512065	E [®] ガ [®] 外メワ 3	E-type retaining ring 3	1	
N 136		MH10A1701	ハネ	Spring	1	

☆印はPLK-E4030/E6030共通部品を示します。
☆ indicates PLK-E4030/E6030 common parts.

P 給油機構
OIL LUBRICATION MECHANISM

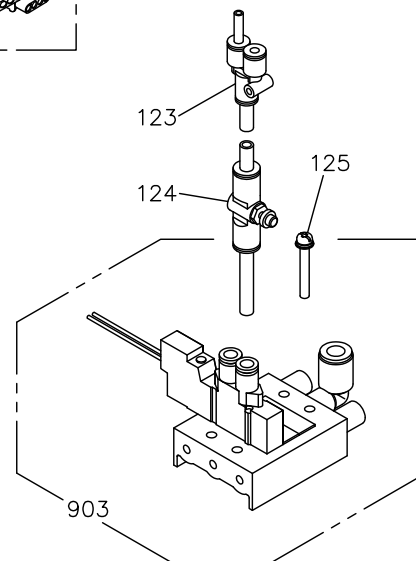
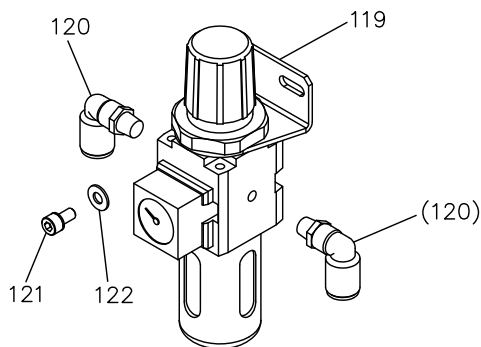
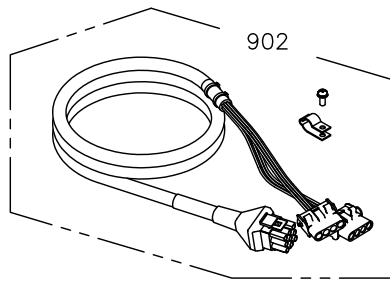
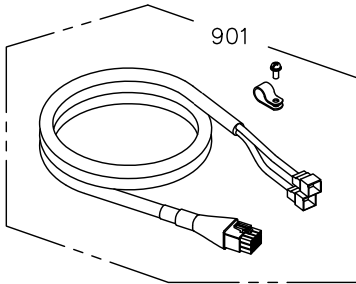
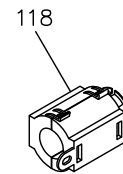
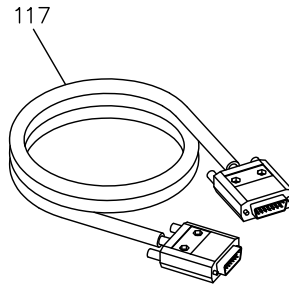
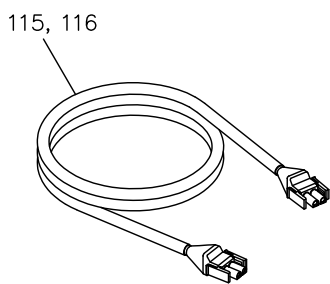
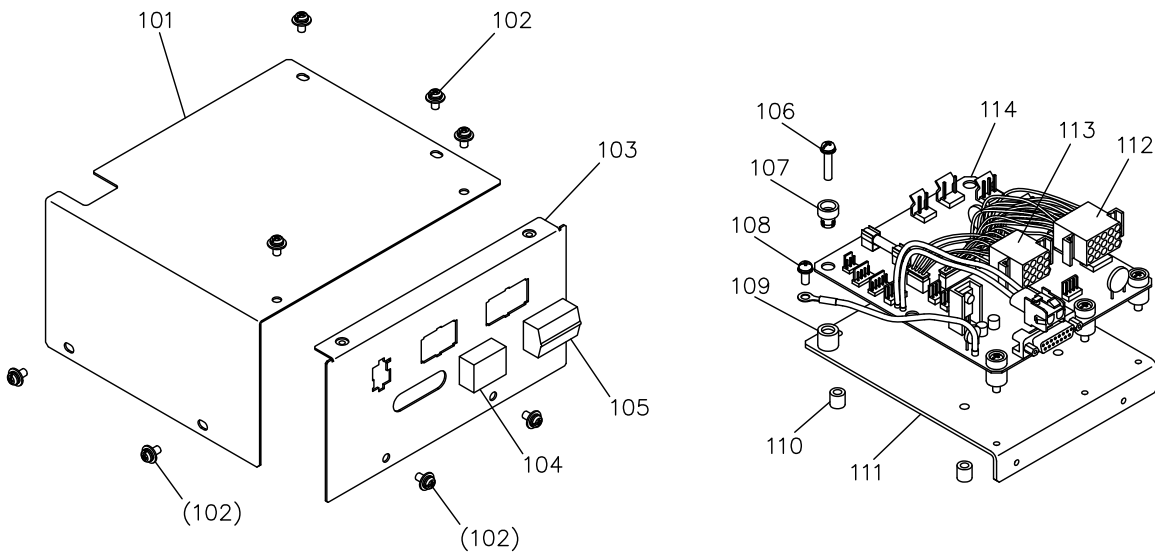


[P]給油機構
OIL LUBRICATION MECHANISM

Fig no.	変更 Mod.	部品コード Parts no.	品名	Description	数量	
					Amt. Req.	4030 6030
☆ P 101		MF60A0742	フタ	Cap	1	
☆ P 102		MF10A2740	フェルト	Felt	1	
P 103		MH10A4780	ホルダ	Holder	1	
P 104	A	M91054004	SW-PWプラマイナヘネジ M4X8	Screw M4X8	12	
☆ P 105		MH10A6740	フェルト	Felt	1	
☆ P 106		MH25A0740	フェルト	Felt	1	
☆ P 107		MF80A0780	ホルダ	Holder	1	
☆ P 108		MF00A2780	ホルダ	Holder	1	
☆ P 109		MS08A0740	フェルト	Felt	1	
☆ P 110		ME40E9688	パイプヒモクミ (ヘンシンリン)	Oil pipe assy (eccentric cam)	1	
P 111		MH40S0688	パイプヒモクミ (ナカオサエメタル ウシロ)	Oil pipe assy (presser foot bushing R)	1	
☆ P 112		ME40E7688	パイプヒモクミ (ウワジクメタル マエ)	Oil pipe assy (drive shaft bushing F)	1	
P 113		MH40S0780	ホルダ	Holder	1	
☆ P 114		ME40E6688	パイプヒモクミ (ハリホウ)	Oil pipe assy (needle bar)	1	
☆ P 115		ME40F1688	パイプヒモクミ (ウワジクメタル ナカ)	Oil pipe assy (drive shaft bushing C)	1	
☆ P 116		MA20A6688	パイプ (アルミ)	Pipe	3	
☆ P 117		MN10A0135	オイルゲージ	Oil gauge	3	
☆ P 118		ME40E4688	パイプヒモクミ (カンユ)	Oil pipe assy (circulation)	1	
☆ P 119		ME40F0688	パイプヒモクミ (タンク)	Oil pipe assy (tank)	1	
☆ P 120		ME40E8688	パイプヒモクミ (ウワジクメタル ウシロ)	Oil pipe assy (drive shaft bushing R)	1	
☆ P 121		MB60A1780	ホルダ	Holder	1	
☆ P 122		ME40E3688	パイプヒモクミ (レンセツカン)	Oil pipe assy (connecting rod)	1	
☆ P 123		MF60A5740	フェルト	Felt	1	
☆ P 124		MS14A0740	フェルト	Felt	1	
☆ P 125		MS01A9796	ホルダ	Holder	1	
☆ P 126		MS14A3780	ホルダ	Holder	1	
☆ P 127		ME40E5688	パイプヒモクミ (シタジクメタル ウシロ)	Oil pipe assy (hook shaft bushing R)	1	
☆ P 128		MS01A8796	ホルダ	Holder	1	
☆ P 129		ME40E1688	パイプヒモクミ (カマ ヒタリ)	Oil pipe assy (hook left)	1	
☆ P 130		ME40E2688	パイプヒモクミ (カマ ナカ)	Oil pipe assy (hook center)	1	
☆ P 131		ME40E0688	パイプヒモクミ (カマ ミキ)	Oil pipe assy (hook right)	1	
☆ P 132		MN60A0620	ナイロンクリップ AB-5N	Nylon clip AB-5N	1	
P 133		MH40S1688	パイプヒモクミ (オイルパン)	Oil pipe assy (oil pan)	1	
P 134	A	MS03A2780	ホルダ	Holder	1	
P 135	A	MN70A1780	ホルダ	Holder	1	

☆印はPLK-E4030/E6030共通部品を示します。
☆ indicates PLK-E4030/E6030 common parts.

Q 配線・配管関係
CABLE COMPONENT & PNEUMATIC CONTROL UNIT



[Q]配線・配管関係
CABLE COMPONENT & PNEUMATIC CONTROL UNIT

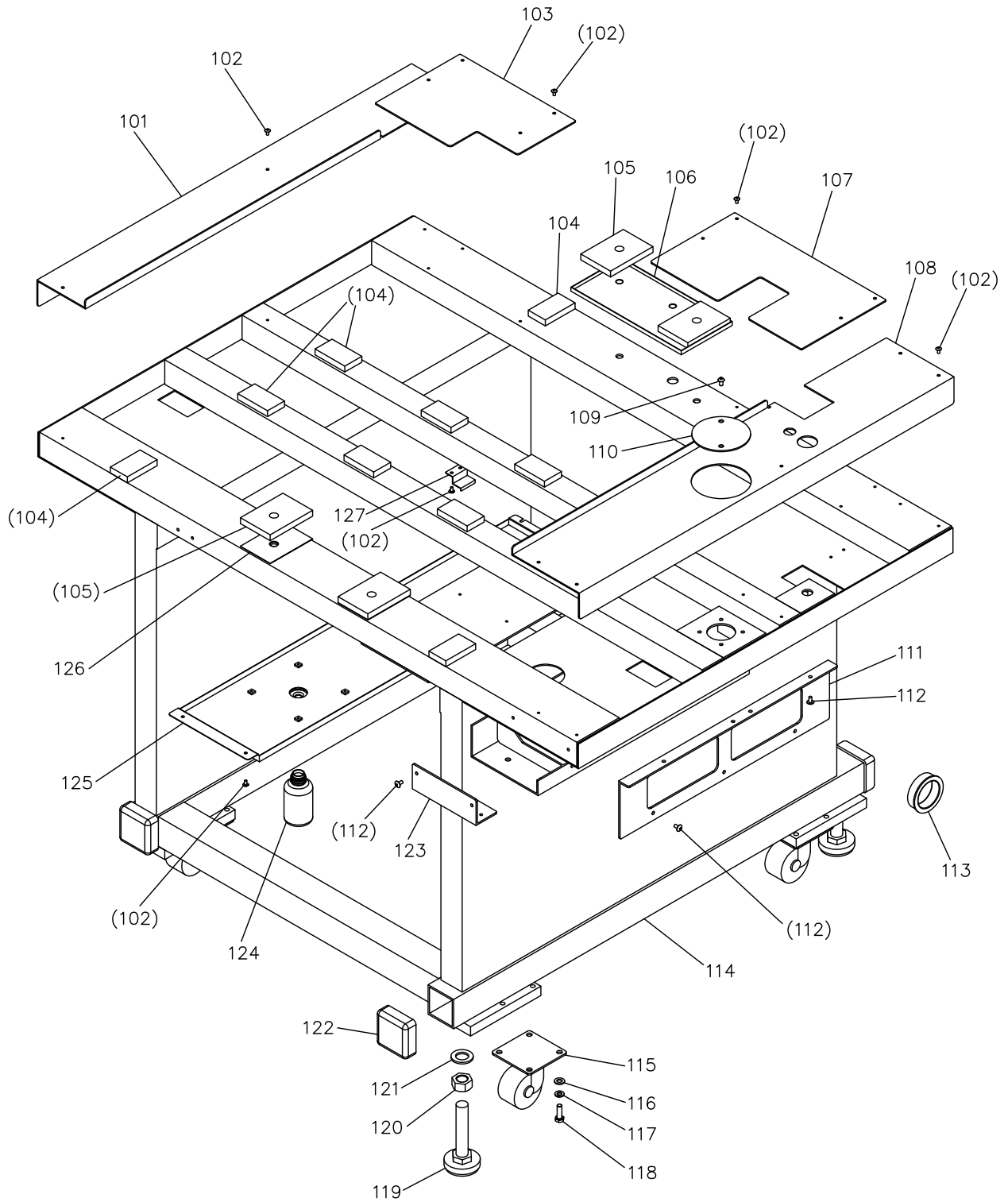
Fig no.	変更 Mod.	部品コード Parts no.	品名	Description	数量	
					Amt. Req.	4030 6030
Q 101		MH40A4339	パンカバー	Print circuit board cover	1	
Q 102		M91071004	SW-MWプラマイナネジ M4X8	Screw M4X8	8	
Q 103		MH40B4601	コネクタトリツケイタ	Connector panel	1	
Q 104		MH10B2339	ダスターカバー	Duster cover	1	
Q 105		MH10B1339	ダスターカバー	Duster cover	1	
Q 106		M91057004	SW-PWプラマイナネジ M4X20	Screw M4X20	5	
☆ Q 107		MB60A0366	ワンタッチブッシュ	Nylon bush	5	
Q 108		M90409037	SW-PW Pナネジ M4X10	Screw M4X10	1	
☆ Q 109		MB60A2352	ワンタッチブッシュ	Nylon bush	5	
Q 110		MH40A0352	カラー	Spacer	4	
Q 111		MH40B5601	キハントリツケイタ	Print circuit board adapter	1	
Q 112		MH10A3508	セツゾクデンセンクミタテ 15P	Connecting cable assy 15P	1	
Q 113		MH10A4508	セツゾクデンセンクミタテ 12P	Connecting cable assy 12P	1	
Q 114		M800G2SOL	ソレノイドキハシ PLK-G2-SOL	Print circuit board PLK-G2-SOL	1	
Q 115		MH10A2508	ケーブル (SOLキハシデンケン)	Cable (SOL power)	*	
Q 116		MH27A1508	ケーブル (SOLキハシデンケン) CEヨウ	Cable (SOL power) for CE	*	
Q 117		M97320099	ケーブル (SOLキハシシンゴウ)	Cable (SOL signal pulse)	1	
Q 118		K14M19400102	フェライトコア	Ferritic core	2	
☆ Q 119		ME40A0963	フィルタレギュレータ	Filter regulator	1	
☆ Q 120		MA20A8571	Lガツキテ	L-type quick joint	2	
Q 121		M95003017	セフティソケット M5X8	Safety socket bolt M5X8	2	
Q 122		M90511050	ミガキサガネ 5	Washer 5	2	
☆ Q 123		MA20A6571	イケイユニオン Y	Y-type quick joint	2	
☆ Q 124		MA16A0495	スピードコントローラ	Speed controller	2	
Q 125		M91276004	SW-PWプラマイナネジ M4X30	Screw M4X30	4	
Q 901		MH10E5508	XYエンコーダケーブルセット	XY encoder cable set	1	
Q 902		MH27E2508	XYモータケーブルセット	XY motor cable set	1	
Q 903		MH40S0599	デンジベンクミタテ	Solenoid valve complete	1	

注) パーツナンバーQ115、Q116は、ご利用地域により付属形態が異なります。

Remarks) For part No.Q115 and Q116, an attached form is different according to the region.

ご利用地域	EC諸国を除く地域	EC諸国
Region	Except EC	EC nations
Q115	1	-
Q116	-	1

R テーブル関係
TABLE & STAND

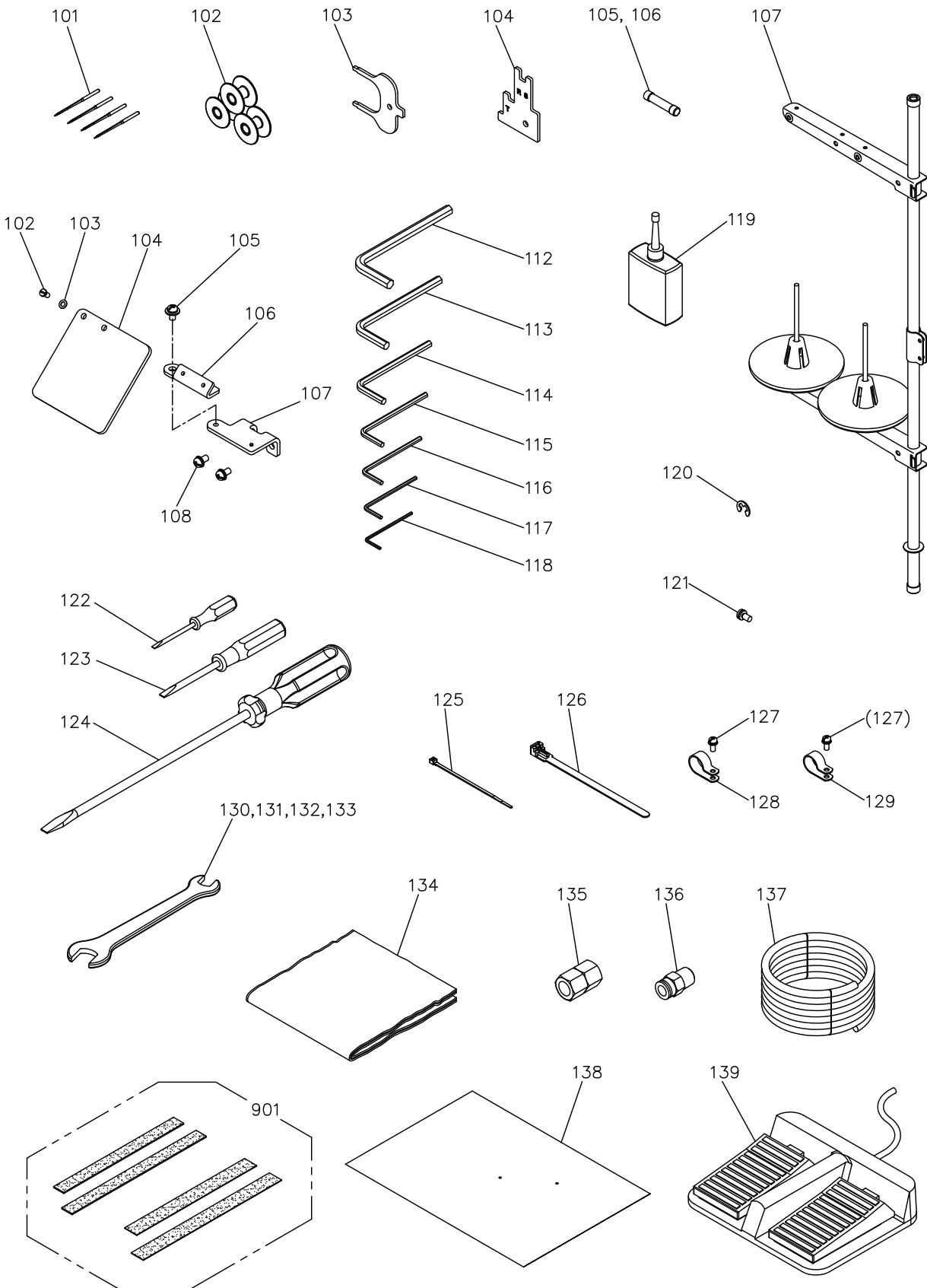


[R]テーブル関係
TABLE & STAND

Fig no.	変更 Mod.	部品コード Parts no.	品名	Description	数量	
					Amt. 4030	Req. 6030
R 101		MH40A5339	キャクカバー(ヒタリ).....	Table cover (left).....	1	1
R 102		M90402036	PTラスネジ M4X8.....	Screw M4X8.....	29	29
R 103		MH40A6339	キャクカバーヒタリウシロ.....	Table cover left (rear).....	1	*
R 103		MH60A3339	キャクカバーヒタリウシロ.....	Table cover left (rear).....	*	1
☆ R 104		MA35A1419	ホウシンゴム.....	Rubber cushion.....	11	11
R 105		MH40A0419	ホウシンゴム.....	Rubber cushion.....	4	4
R 106		MH40A0139	オイルパン.....	Oil pan.....	1	1
R 107		MH40A7339	キャクカバーミキウシロ.....	Table cover right (rear).....	1	*
R 107		MH60A4339	キャクカバーミキウシロ.....	Table cover right (rear).....	*	1
R 108		MH40A8339	キャクカバー(ミキ).....	Table cover (right).....	1	*
R 108		MH60A5339	キャクカバー(ミキ).....	Table cover (right).....	*	1
R 109		M96066021	ロックアナツキホタンホルト M6X8.....	Bolt M6X8.....	2	2
R 110		MH40A9339	スタントヨウカバー.....	Cover.....	1	1
R 111		MH40A0429	セイキヨハンササイエタ.....	Bracket.....	1	1
R 112		M90502036	PTラスネジ M5X10.....	Screw M5X10.....	8	8
R 113		MH40A3750	スナップブッシング.....	Snap bushing.....	2	2
R 114		MH40A0150	ミンキヤク.....	Table.....	1	*
R 114		MH60A0150	ミンキヤク.....	Table.....	*	1
☆ R 115		ME40A0368	キャスター.....	Castor.....	4	4
R 116		M90824050	ミガキサガネ 8.....	Washer 8.....	16	16
R 117		M90825053	ハネサガネ 8.....	Spring washer 8.....	16	16
R 118		M98011021	ロックホルト M8X25.....	Bolt M8X25.....	16	16
☆ R 119		MA35A0166	アジャスターフット.....	Ajutor.....	4	4
R 120		M95021045	ナット M20.....	Nut M20.....	4	4
R 121		M92002050	サガネ 20.....	Washer 20.....	4	4
☆ R 122		MB45A0150	ゴムキヤク.....	Rubber cushion.....	4	4
R 123		MH40B6601	デンケンSWトリツケイタ.....	Bracket (Power SW).....	1	1
☆ R 124		MF20A0130	アブラビン.....	Oil bottle.....	1	1
R 125		MH40A0131	アブラウケミタテ.....	Oil pan assy.....	1	1
R 126		MH40A1419	ホウシンゴム.....	Rubber cushion.....	2	2
R 127		MH40A0426	オイルパンササイエ.....	Oil pan bracket.....	2	2

☆印はPLK-E4030/E6030共通部品を示します。
☆ indicates PLK-E4030/E6030 common parts.

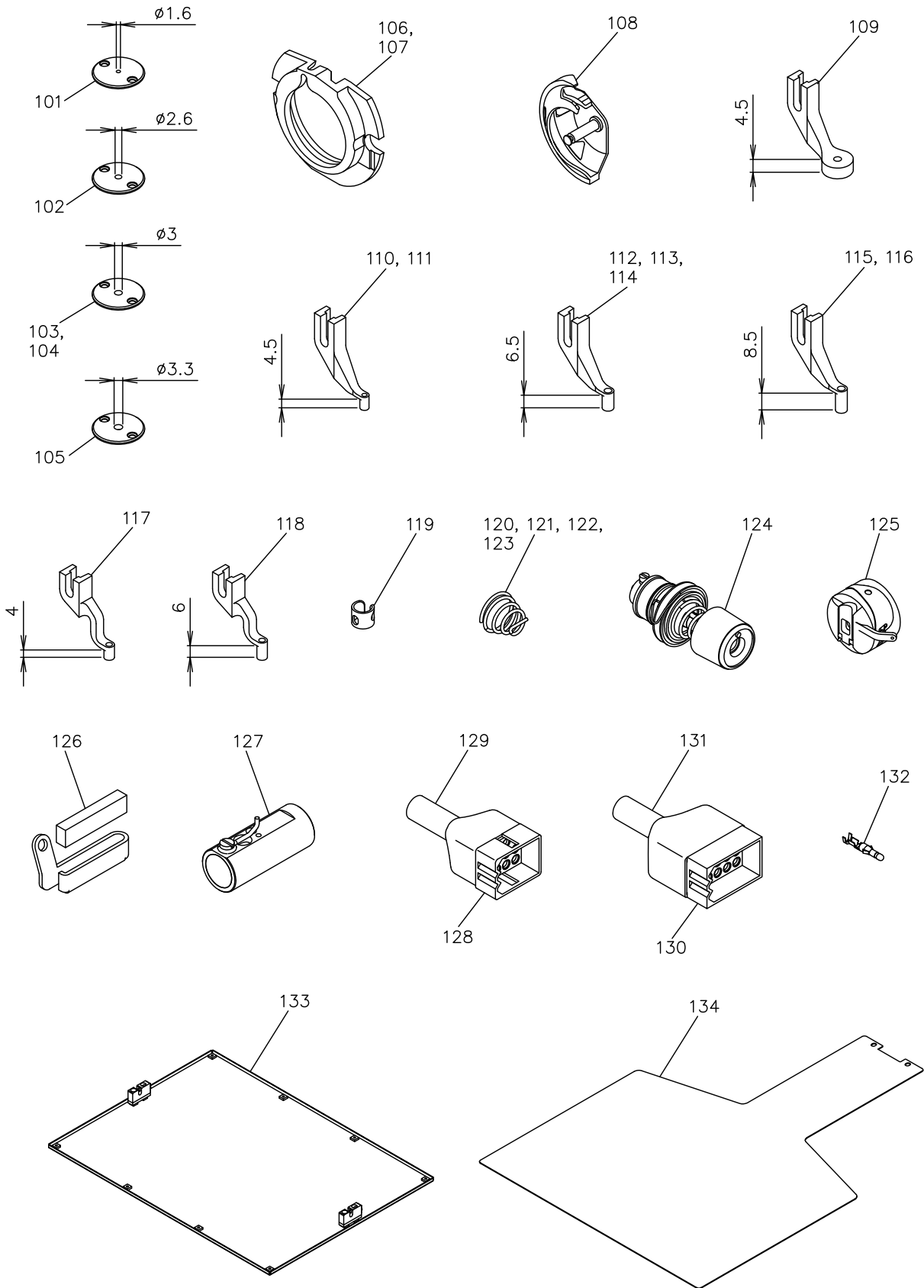
S 付属品
ACCESSORIES



[S] 付属品
ACCESSORIES

Fig no.	変更 Mod.	部品コード Parts no.	品 名	Description	数量	
					Amt. 4030	Req. 6030
☆ S 101		MS02A0128	ミシハリ DPX17#18	Needle DPX17#18	4	4
☆ S 102		MA10A0123	ホビン	Bobbin	3	3
S 103		MF17A0565	カクチョウセイゲ	Speed command disk adjusting plate	1	1
S 104		MH27A0409	ウイチゲージ	Up position gauge	1	1
S 105		MH10A3FUS	ヒューズ 2.5A	Fuse 2.5A	1	1
S 106		MH10A2FUS	ヒューズ 20A	Fuse 20A	1	1
S 107		MH10E0193	イタテアイセット	Cotton stand assy	1	1
☆ S 108		M91110002	ヒラネジ 11/64(40)X8	Screw 11/64(40)X8	2	2
☆ S 109		ME10A0160	アイガード	Eye guard	1	1
☆ S 110		ME10A3601	アイガードトリツケイタ	Eye guard bracket	1	1
☆ S 111		M90806002	ヒラネジ 1/8(44)X6	Screw 1/8(44)X6	2	2
☆ S 112		MS05A1976	ロッカクホウレンチ 6	Hexagonal wrench 6	1	1
☆ S 113		MS05A0976	ロッカクホウレンチ 5	Hexagonal wrench 5	1	1
☆ S 114		MS01A1976	ロッカクホウレンチ 4	Hexagonal wrench 4	1	1
☆ S 115		MS02A2976	ロッカクホウレンチ 3	Hexagonal wrench 3	1	1
☆ S 116		MS02A1976	ロッカクホウレンチ 2.5	Hexagonal wrench 2.5	1	1
☆ S 117		MS02A0976	ロッカクホウレンチ 2	Hexagonal wrench 2	1	1
☆ S 118		MS10A0976	ロッカクホウレンチ 1.5	Hexagonal wrench 1.5	1	1
☆ S 119		MF10A0149	アブラサシ	Oiler	1	1
☆ S 120		M90513065	Eカク外メワ 2.5	E-type retaining ring 2.5	5	5
S 121		M90409037	SW-PW Pナベネジ M4X10	Screw M4X10	1	1
☆ S 122		MB02A1608	ネジマワシ(ショウ)	Screw driver (small)	1	1
☆ S 123		MB02A0608	ネジマワシ(チュウ)	Screw driver (middle)	1	1
☆ S 124		MF00A0608	ネジマワシ(ダイ)	Screw driver (large)	1	1
☆ S 125		MF06A1620	ケツクバンド	Cable tie	1	1
☆ S 126		MB60A0201	ケツクバンド	Cable tie	3	3
S 127		M91056004	SW-PW プライナベネジ M4X10	Screw M4X10	2	2
☆ S 128		MB60A2620	ナイロンクリップ AB-10N	Nylon clip AB-10N	1	1
☆ S 129		MB60A1620	ナイロンクリップ AB-8N	Nylon clip AB-8N	1	1
☆ S 130		MS02A0479	スパナ 13-17	Spanner 13-17	1	1
☆ S 131		MM11A1479	スパナ 10-14	Spanner 10-14	1	1
☆ S 132		MS10A1976	スパナ 8-9	Spanner 8-9	1	1
☆ S 133		MS10A2976	スパナ 6-7	Spanner 6-7	1	1
☆ S 134		MA20A0734	ビニールカバー	Polyethylene cover	1	1
☆ S 135		M91010089	ロッカクソケット	Socket	1	1
☆ S 136		MA30A0571	ワンタッチツギテ	Quickjoint	1	1
☆ S 137		MS06A0567	エアチューブ	Air tube	1	1
☆ S 138		MA36A0797	ホゴフィルム	Film sheet	1	*
☆ S 138		MA60A0797	ホゴフィルム	Film sheet	*	1
☆ S 139		M860A0FSW	フットスイッチ	Foot switch	1	1
☆ S 901		ME40E0691	ハッキンセット	Clamp pad set	1	*
☆ S 901		ME60E0691	ハッキンセット	Clamp pad set	*	1

T オプションパーツ
OPTION PARTS



[T]オプションパーツ
OPTION PARTS

Fig no.	変更 Mod.	部品コード Parts no.	品名	Description	数量	
					Amt.	Req.
					4030	6030
☆ T 101		ME10A0101	ハリイタ φ1.6	Needle plate φ1.6	1	1
☆ T 102		ME10A2101	ハリイタ φ2.6	Needle plate φ2.6	1	1
T 103		ME10A4101	ハリイタ φ3	Needle plate φ3	1	1
T 104		ME10A5101	ハリイタ φ3 (テーパ)	Needle plate φ3 (taper)	1	1
T 105		MB10M0101	ハリイタ φ3.3	Needle plate φ3.3	1	1
☆ T 106		MS01A1616	ナカガマオサエ (エアバッグ用)	Inner hook clamber (for airbag)	1	1
T 107		MB10M0616	ナカガマオサエ (アツモ/ヨウ)	Inner hook clamber (for heavy)	1	1
☆ T 108		MS17A1120	ナカガマ (アツモ/ヨウ)	Inner hook (for heavy)	1	1
☆ T 109		MV35A0106	サラオサエ φ3	Presser foot φ3	1	1
T 110		MV30A0256	ナカオサエ φ3	Presser foot φ3	1	1
☆ T 111		MV30A1256	ナカオサエ φ2	Presser foot φ2	1	1
T 112		MB10M0256	ナカオサエ φ3.3	Presser foot φ3.3	1	1
☆ T 113		MS03A0256	ナカオサエ φ3	Presser foot φ3	1	1
☆ T 114		MS03A1256	ナカオサエ φ2	Presser foot φ2	1	1
☆ T 115		MA35A0256	ナカオサエ φ3	Presser foot φ3	1	1
☆ T 116		MA35A1256	ナカオサエ φ2	Presser foot φ2	1	1
T 117		MA21A0256	ナカオサエ φ2.5	Presser foot φ2.5	1	1
T 118		MA21A1256	ナカオサエ φ2.5	Presser foot φ2.5	1	1
T 119		MG42A0181	トアンナイ (アツモ/ヨウ)	Thread guide (for heavy)	1	1
☆ T 120		MN10A3245	エンスイハネ φ1X11	Spring φ1X11	1	1
T 121		MF23C0245	エンスイハネ φ1.6X11	Spring φ1.6X11	1	1
T 122		MN52A1245	エンスイハネ φ1.2X13	Spring φ1.2X13	1	1
T 123		MH10A1245	エンスイハネ φ1X13.5	Spring φ1X13.5	1	1
T 124		MH10E1210	チョウセツキクミタテ	Thread tension regulator assy	1	1
T 125		MA45A0700	イタハネ	Tension plate	1	1
☆ T 126		MS03A0181	トアンナイ	Thread guide	1	1
T 127		MS10A0180	トアンナイ	Thread guide	1	1
T 128		K14M94319012	コネクタ 12P	Connector 12P	1	1
T 129		K14M96821809	ナイロンキャップ 12P	Nylon cap 12P	1	1
T 130		K14M94319015	コネクタ 15P	Connector 15P	1	1
T 131		K14M96822602	ナイロンキャップ 15P	Nylon cap 15P	1	1
T 132		K14M77014710	ターミナル	Terminal	1	1
T 133		MH40E1105	ソトサエクミタテ	Clamp frame complete (blank)	1	*
T 133		MH60E1105	ソトサエクミタテ	Clamp frame complete (blank)	*	1
T 134		MH40A1272	シタオサエイタ	Feed plate (blank)	1	*
T 134		MH60A1272	シタオサエイタ	Feed plate (blank)	*	1

☆印はPLK-E4030/E6030共通部品を示します。
☆ indicates PLK-E4030/E6030 common parts.

索引
INDEX-1

部品コード Parts No.	ページ Page	Fig No.	部品コード Parts No.	ページ Page	Fig No.	部品コード Parts No.	ページ Page	Fig No.	部品コード Parts No.	ページ Page	Fig No.
K14M19400102	*** P29	*** Q 118	M90512065	*** P23	*** M 104	M91013004	*** P7	*** D 104	M91551015	*** P15	*** H 134
K14M77014710	*** P35	*** T 132	↑	*** P25	*** N 135	M91050020	*** P17	*** J 128	M91553015	*** P15	*** H 117
K14M94319012	*** P35	*** T 128	M90513065	*** P17	*** J 113	↑	*** P23	*** M 128	M91572045	*** P15	*** H 132
K14M94319015	*** P35	*** T 130	↑	*** P33	*** S 120	M91053020	*** P7	*** D 133	M91576045	*** P17	*** J 142
K14M96821809	*** P35	*** T 129	M90600085	*** P15	*** H 108	↑	*** P9	*** E 119	↑	*** P23	*** M 107
K14M96822602	*** P35	*** T 131	M90601064	*** P7	*** D 123	M91054004	*** P3	*** B 102	M91602001	*** P9	*** E 117
M800G2SOL	*** P29	*** Q 114	M90604065	*** P21	*** L 111	↑	*** P7	*** D 131	M91602046	*** P7	*** D 124
M860A0FSW	*** P33	*** S 139	M90605010	*** P17	*** J 103	↑	*** P19	*** K 106	M91603003	*** P15	*** H 131
M90001060	*** P11	*** F 131	M90611060	*** P23	*** M 130	↑	*** P21	*** L 150	M91606001	*** P9	*** E 144
M90101017	*** P17	*** J 150	M90631050	*** P15	*** H 133	↑	*** P25	*** N 103	↑	*** P15	*** H 139
M90204060	*** P7	*** D 141	↑	*** P23	*** M 141	↑	*** P27	*** P 104	M91606022	*** P21	*** L 151
M90301036	*** P13	*** G 101	↑	*** P25	*** N 107	M91055020	*** P7	*** D 112	M91609020	*** P9	*** E 110
M90302036	*** P5	*** C 128	M90632050	*** P15	*** H 104	↑	*** P13	*** G 125	M91610046	*** P7	*** D 150
M90306050	*** P11	*** F 133	M90634050	*** P25	*** N 108	M91056004	*** P17	*** J 139	M91650020	*** P9	*** E 130
M90316050	*** P19	*** K 126	M90802003	*** P11	*** F 132	↑	*** P21	*** L 149	↑	*** P11	*** F 114
↑	*** P21	*** L 152	M90806002	*** P25	*** N 125	↑	*** P33	*** S 127	↑	*** P13	*** G 134
M90317050	*** P19	*** K 136	↑	*** P33	*** S 111	M91057004	*** P29	*** Q 106	M91651020	*** P13	*** G 132
M90325065	*** P15	*** H 138	M90810004	*** P19	*** K 104	M91057020	*** P7	*** D 115	M91690015	*** P15	*** H 114
M90337065	*** P9	*** E 103	M90814004	*** P19	*** K 135	M91058004	*** P19	*** K 102	M91691015	*** P15	*** H 125
M90361037	*** P19	*** K 144	M90815002	*** P9	*** E 155	M91058020	*** P15	*** H 129	M91802006	*** P9	*** E 143
M90402036	*** P31	*** R 102	M90824050	*** P31	*** R 116	M91060021	*** P23	*** M 118	M91802045	*** P11	*** F 105
M90402037	*** P5	*** C 129	M90825053	*** P31	*** R 117	M91062004	*** P5	*** C 127	M91910080	*** P3	*** B 103
M90403036	*** P3	*** B 132	M90853002	*** P11	*** F 129	M91071004	*** P19	*** K 113	M92002050	*** P31	*** R 121
M90406064	*** P9	*** E 139	↑	*** P19	*** K 116	↑	*** P29	*** Q 102	M93002021	*** P19	*** K 138
M90407022	*** P25	*** N 133	M90857004	*** P19	*** K 123	M91073004	*** P23	*** M 139	M93003021	*** P13	*** G 105
M90409037	*** P9	*** E 112	M90859004	*** P3	*** B 122	M91075004	*** P23	*** M 134	↑	*** P19	*** K 140
↑	*** P13	*** G 116	↑	*** P23	*** M 133	M91082004	*** P17	*** J 152	M93016050	*** P9	*** E 105
↑	*** P29	*** Q 108	M90865004	*** P25	*** N 105	M91101017	*** P17	*** J 120	M93202047	*** P15	*** H 102
↑	*** P33	*** S 121	M90883080	*** P3	*** B 113	M91102045	*** P17	*** J 155	M93220035	*** P15	*** H 101
M90421050	*** P5	*** C 109	M90901002	*** P7	*** D 142	M91104045	*** P17	*** J 148	M94001001	*** P9	*** E 125
↑	*** P13	*** G 137	M90901045	*** P25	*** N 117	M91108001	*** P17	*** J 165	↑	*** P13	*** G 109
↑	*** P17	*** J 123	M90906003	*** P3	*** B 121	M91109045	*** P17	*** J 160	M94001017	*** P5	*** C 108
↑	*** P19	*** K 122	↑	*** P17	*** J 108	M91110002	*** P33	*** S 108	↑	*** P13	*** G 136
↑	*** P25	*** N 132	M90908003	*** P3	*** B 133	M91119002	*** P9	*** E 141	↑	*** P19	*** K 153
M90422050	*** P25	*** N 128	↑	*** P13	*** G 131	M91127015	*** P13	*** G 135	M94001021	*** P5	*** C 138
M90424053	*** P17	*** J 138	↑	*** P15	*** H 122	M91129015	*** P17	*** J 111	↑	*** P17	*** J 122
↑	*** P25	*** N 129	↑	*** P25	*** N 119	M91180080	*** P3	*** B 104	M94002017	*** P19	*** K 121
M90436060	*** P25	*** N 134	M90910033	*** P25	*** N 112	M91203002	*** P11	*** F 101	↑	*** P21	*** L 106
M90500085	*** P9	*** E 150	M90920002	*** P7	*** D 109	M91214015	*** P17	*** J 117	M94002067	*** P17	*** J 133
↑	*** P11	*** F 116	M90922002	*** P15	*** H 113	M91223001	*** P9	*** E 126	M94003099	*** P21	*** L 154
M90502036	*** P31	*** R 112	M90932015	*** P25	*** N 114	↑	*** P11	*** F 104	M94007017	*** P19	*** K 132
M90504053	*** P17	*** J 163	M90939002	*** P7	*** D 110	M91224001	*** P17	*** J 116	↑	*** P21	*** L 103
M90505065	*** P15	*** H 119	M90990002	*** P5	*** C 134	M91276004	*** P7	*** D 102	↑	*** P23	*** M 123
↑	*** P25	*** N 123	↑	*** P9	*** E 146	M91276004	*** P29	*** Q 125	M94007099	*** P3	*** B 105
M90511050	*** P5	*** C 105	↑	*** P17	*** J 101	M91304010	*** P21	*** L 108	M94008017	*** P19	*** K 125
↑	*** P5	*** C 145	M90991002	*** P21	*** L 120	M91304080	*** P3	*** B 117	M94008070	*** P23	*** M 122
↑	*** P13	*** G 110	M90992002	*** P5	*** C 102	M91305080	*** P25	*** N 126	M94009037	*** P19	*** K 141
↑	*** P17	*** J 162	↑	*** P21	*** L 102	M91330004	*** P19	*** K 118	M94019017	*** P19	*** K 154
↑	*** P19	*** K 149	M91004067	*** P7	*** D 119	M91333004	*** P3	*** B 110	M94040021	*** P13	*** G 120
↑	*** P21	*** L 138	M91005067	*** P7	*** D 121	M91382045	*** P17	*** J 121	M95001017	*** P19	*** K 148
↑	*** P23	*** M 109	M91007045	*** P17	*** J 137	M91383045	*** P17	*** J 131	M95001017	*** P23	*** M 116
↑	*** P29	*** Q 122	↑	*** P25	*** N 130	M91400010	*** P3	*** B 130	M95001021	*** P11	*** F 126
M90511056	*** P5	*** C 146	M91010089	*** P33	*** S 135	M91501085	*** P7	*** D 144	M95002017	*** P5	*** C 113
M90511065	*** P13	*** G 107	M91011004	*** P3	*** B 135	M91503001	*** P11	*** F 112	↑	*** P23	*** M 108
M90512050	*** P21	*** L 117	↑	*** P7	*** D 135	M91506001	*** P15	*** H 107	M95002020	*** P9	*** E 122

索引
INDEX-2

部品コード Parts No.	ページ Page	Fig No.	部品コード Parts No.	ページ Page	Fig No.	部品コード Parts No.	ページ Page	Fig No.	部品コード Parts No.	ページ Page	Fig No.
M95002020	*** P23	*** M 103	MA20A0194	*** P7	*** D 116	MA60A5426	*** P5	*** C 117	ME40A0429	*** P5	*** C 103
M95003001	*** P9	*** E 142	MA20A0361	*** P5	*** C 116	MA60A6226	*** P19	*** K 109	ME40A0470	*** P5	*** C 101
↑	*** P11	*** F 110	MA20A0392	*** P17	*** J 118	MA60A7226	*** P19	*** K 111	ME40A0476	*** P21	*** L 104
M95003017	*** P29	*** Q 121	MA20A0476	*** P7	*** D 105	MB02A0608	*** P33	*** S 123	ME40A0758	*** P5	*** C 104
M95003021	*** P13	*** G 112	MA20A0584	*** P7	*** D 132	MB02A1608	*** P33	*** S 122	ME40A0778	*** P21	*** L 105
↑	*** P17	*** J 144	MA20A0734	*** P33	*** S 134	MB10M0101	*** P35	*** T 105	ME40A0799	*** P5	*** C 107
M95004017	*** P19	*** K 147	MA20A0740	*** P11	*** F 119	MB10M0256	*** P35	*** T 112	ME40A0920	*** P21	*** L 122
↑	*** P21	*** L 116	MA20A1910	*** P17	*** J 114	MB10M0616	*** P35	*** T 107	ME40A0963	*** P29	*** Q 119
↑	*** P21	*** L 140	MA20A2434	*** P23	*** M 113	MB35A0476	*** P21	*** L 143	ME40A1407	*** P21	*** L 101
↑	*** P23	*** M 127	MA20A4454	*** P17	*** J 127	MB35A0639	*** P21	*** L 156	ME40A1429	*** P5	*** C 111
M95004020	*** P7	*** D 152	MA20A6571	*** P29	*** Q 123	MB35A0708	*** P17	*** J 153	ME40A1758	*** P21	*** L 118
↑	*** P9	*** E 134	MA20A6688	*** P27	*** P 116	MB35A3601	*** P21	*** L 155	ME40A5601	*** P21	*** L 148
↑	*** P13	*** G 121	MA20A8571	*** P29	*** Q 120	MB35E0975	*** P17	*** J 134	ME40A8601	*** P21	*** L 121
↑	*** P15	*** H 121	MA20A9571	*** P23	*** M 112	MB45A0150	*** P31	*** R 122	ME40E0519	*** P17	*** J 141
M95004021	*** P11	*** F 107	MA20B1601	*** P23	*** M 111	MB45A1957	*** P23	*** M 125	ME40E0688	*** P27	*** P 131
↑	*** P17	*** J 149	MA21A0256	*** P35	*** T 117	MB50A2767	*** P21	*** L 136	ME40E0691	*** P33	*** S 901
M95004023	*** P17	*** J 125	MA21A1256	*** P35	*** T 118	MB60A0201	*** P33	*** S 126	ME40E1688	*** P27	*** P 129
M95005017	*** P3	*** B 112	MA21P0454	*** P21	*** L 115	MB60A0366	*** P29	*** Q 107	ME40E2688	*** P27	*** P 130
↑	*** P5	*** C 106	MA22A0957	*** P23	*** M 121	MB60A0620	*** P13	*** G 115	ME40E3688	*** P27	*** P 122
↑	*** P19	*** K 130	MA30A0571	*** P33	*** S 136	MB60A0740	*** P11	*** F 102	ME40E4688	*** P27	*** P 118
M95008021	*** P21	*** L 119	MA35A0166	*** P31	*** R 119	MB60A1601	*** P7	*** D 118	ME40E5688	*** P27	*** P 127
M95014017	*** P13	*** G 111	MA35A0256	*** P35	*** T 115	MB60A1620	*** P33	*** S 129	ME40E6688	*** P27	*** P 114
M95015021	*** P17	*** J 164	MA35A0361	*** P5	*** C 112	MB60A1780	*** P27	*** P 121	ME40E7688	*** P27	*** P 112
M95018021	*** P13	*** G 117	MA35A0454	*** P23	*** M 114	MB60A2352	*** P29	*** Q 109	ME40E8688	*** P27	*** P 120
↑	*** P21	*** L 112	MA35A0458	*** P19	*** K 115	MB60A2620	*** P33	*** S 128	ME40E9688	*** P27	*** P 110
↑	*** P23	*** M 124	MA35A0523	*** P21	*** L 109	MB60E0234	*** P9	*** E 903	ME40F0688	*** P27	*** P 119
M95021045	*** P31	*** R 120	MA35A0564	*** P21	*** L 141	MB60E1956	*** P11	*** F 901	ME40F1688	*** P27	*** P 115
M95044021	*** P21	*** L 137	MA35A0572	*** P17	*** J 154	MB60E2750	*** P7	*** D 113	ME60A0361	*** P5	*** C 121
M95049021	*** P17	*** J 136	MA35A0621	*** P23	*** M 105	MB62A0352	*** P7	*** D 103	ME60A0429	*** P5	*** C 114
M95050021	*** P21	*** L 137	MA35A0708	*** P17	*** J 130	MB62A0453	*** P11	*** F 113	ME60A0470	*** P5	*** C 101
M95053021	*** P5	*** C 130	MA35A0833	*** P9	*** E 123	MB62A0454	*** P17	*** J 115	ME60A0799	*** P5	*** C 107
M96001001	*** P21	*** L 124	MA35A1256	*** P35	*** T 116	MB62A0456	*** P21	*** L 113	ME60A1361	*** P5	*** C 123
M96001017	*** P9	*** E 102	MA35A1419	*** P31	*** R 104	MB62A0767	*** P21	*** L 114	ME60A1429	*** P5	*** C 119
M96002001	*** P21	*** L 130	MA35A1572	*** P17	*** J 132	MB62A0975	*** P17	*** J 119	ME60A2429	*** P5	*** C 120
M96002017	*** P23	*** M 110	MA35A1833	*** P11	*** F 117	MB62A4601	*** P5	*** C 110	ME60A3429	*** P5	*** C 124
↑	*** P23	*** M 140	MA35A1950	*** P17	*** J 126	MB62A5454	*** P23	*** M 129	ME60E0691	*** P33	*** S 901
↑	*** P25	*** N 121	MA35A2458	*** P19	*** K 105	ME10A0101	*** P35	*** T 101	MF00A0608	*** P33	*** S 124
M96004052	*** P17	*** J 110	MA35A2477	*** P23	*** M 119	ME10A0148	*** P11	*** F 118	MF00A2780	*** P27	*** P 108
M96005020	*** P21	*** L 131	MA35A2530	*** P17	*** J 129	ME10A0160	*** P33	*** S 109	MF01A0181	*** P9	*** E 154
M96007020	*** P17	*** J 143	MA35A3458	*** P19	*** K 110	ME10A0956	*** P15	*** H 135	MF06A1620	*** P33	*** S 125
M96010052	*** P25	*** N 131	MA35A4601	*** P19	*** K 114	ME10A2101	*** P35	*** T 102	MF10A0149	*** P33	*** S 119
M96062021	*** P17	*** J 158	MA35E0450	*** P11	*** F 120	ME10A2833	*** P11	*** F 103	MF10A0181	*** P7	*** D 151
M96066021	*** P31	*** R 109	MA36A0105	*** P23	*** M 137	ME10A3601	*** P33	*** S 110	MF10A0187	*** P7	*** D 146
M97011060	*** P23	*** M 106	MA36A0797	*** P33	*** S 138	ME10A4101	*** P35	*** T 103	MF10A0325	*** P9	*** E 147
M97320099	*** P29	*** Q 117	MA45A0700	*** P35	*** T 125	ME10A5101	*** P35	*** T 104	↑	*** P15	*** H 118
M98003015	*** P11	*** F 108	MA45A2196	*** P23	*** M 138	ME10A7910	*** P15	*** H 126	MF10A0553	*** P7	*** D 145
M98011021	*** P31	*** R 118	MA45A7426	*** P23	*** M 135	ME10B0339	*** P3	*** B 120	MF10A0555	*** P7	*** D 127
M99002047	*** P3	*** B 107	MA60A0458	*** P19	*** K 105	ME10E0452	*** P11	*** F 902	MF10A0709	*** P7	*** D 143
M99006063	*** P7	*** D 114	MA60A0601	*** P5	*** C 115	ME25A0350	*** P9	*** E 128	MF10A2740	*** P27	*** P 102
MA04A1530	*** P7	*** D 108	MA60A0797	*** P33	*** S 138	ME25A0530	*** P7	*** D 111	MF17A0565	*** P33	*** S 103
MA10A0120	*** P11	*** F 124	MA60A1226	*** P19	*** K 103	ME25A0551	*** P7	*** D 106	MF17A1476	*** P9	*** E 104
MA10A0123	*** P11	*** F 122	MA60A1458	*** P19	*** K 110	ME25A0950	*** P7	*** D 107	MF17A2476	*** P9	*** E 107
↑	*** P33	*** S 102	MA60A1601	*** P5	*** C 122	ME25E0190	*** P7	*** D 901	MF20A0130	*** P31	*** R 124
MA10B2476	*** P17	*** J 106	MA60A4226	*** P19	*** K 107	ME40A0368	*** P31	*** R 115	MF21D0181	*** P9	*** E 152
MA16A0495	*** P29	*** Q 124	↑	*** P5	*** C 118	ME40A0426	*** P23	*** M 135	MF23C0245	*** P35	*** T 121

索引
INDEX-3

部品コード Parts No.	ページ Page	Fig No.	部品コード Parts No.	ページ Page	Fig No.	部品コード Parts No.	ページ Page	Fig No.	部品コード Parts No.	ページ Page	Fig No.
MF36A1180	*** P7	*** D 136	MH10A2456	*** P9	*** E 131	MH40A0308	*** P23	*** M 115	MH40A2477	*** P19	*** K 139
MF60A0700	*** P15	*** H 137	MH10A2508	*** P29	*** Q 115	MH40A0339	*** P3	*** B 123	MH40A2601	*** P5	*** C 137
MF60A0742	*** P27	*** P 101	MH10A2708	*** P13	*** G 138	MH40A0352	*** P29	*** Q 110	MH40A2750	*** P21	*** L 132
MF60A2740	*** P9	*** E 127	MH10A2722	*** P13	*** G 108	MH40A0364	*** P21	*** L 127	MH40A2758	*** P21	*** L 147
MF60A5740	*** P27	*** P 123	MH10A2FUS	*** P33	*** S 106	MH40A0383	*** P9	*** E 124	MH40A2920	*** P19	*** K 137
MF70A0352	*** P9	*** E 116	MH10A3508	*** P29	*** Q 112	MH40A0390	*** P21	*** L 126	MH40A2958	*** P5	*** C 140
MF70A1180	*** P7	*** D 153	MH10A3FUS	*** P33	*** S 105	MH40A0397	*** P3	*** B 114	MH40A3339	*** P3	*** B 127
MF80A0780	*** P27	*** P 107	MH10A4508	*** P29	*** Q 113	MH40A0407	*** P19	*** K 119	MH40A3390	*** P21	*** L 135
MG30A0664	*** P9	*** E 151	MH10A4572	*** P13	*** G 139	↑	*** P21	*** L 101	MH40A3476	*** P5	*** C 131
MG30A0740	*** P15	*** H 124	MH10A4780	*** P27	*** P 103	MH40A0419	*** P31	*** R 105	MH40A3477	*** P19	*** K 152
MG30A0760	*** P15	*** H 903	MH10A5477	*** P25	*** N 111	MH40A0426	*** P31	*** R 127	MH40A3601	*** P5	*** C 144
MG30B0740	*** P15	*** H 136	MH10A5601	*** P25	*** N 120	MH40A0429	*** P31	*** R 111	MH40A3750	*** P31	*** R 113
MG42A0181	*** P35	*** T 119	MH10A5910	*** P15	*** H 115	MH40A0456	*** P21	*** L 123	MH40A3758	*** P21	*** L 139
MG43A0181	*** P7	*** D 140	MH10A6740	*** P27	*** P 105	MH40A0476	*** P19	*** K 145	MH40A4339	*** P29	*** Q 101
MG50A0740	*** P9	*** E 113	MH10A6910	*** P25	*** N 115	MH40A0477	*** P19	*** K 142	MH40A4477	*** P21	*** L 107
MG75A0265	*** P15	*** H 106	MH10A7339	*** P25	*** N 102	MH40A0500	*** P3	*** B 128	MH40A5339	*** P31	*** R 101
MG75A1476	*** P7	*** D 130	MH10A7750	*** P9	*** E 129	MH40A0523	*** P21	*** L 133	MH40A5477	*** P21	*** L 110
MH10A0181	*** P3	*** B 134	MH10B1339	*** P29	*** Q 105	MH40A0556	*** P7	*** D 147	MH40A5601	*** P19	*** K 101
MH10A0245	*** P7	*** D 139	MH10B2339	*** P29	*** Q 104	MH40A0565	*** P5	*** C 135	MH40A6339	*** P31	*** R 103
MH10A0252	*** P13	*** G 133	MH10E0193	*** P33	*** S 107	MH40A0595	*** P5	*** C 133	MH40A6477	*** P21	*** L 144
MH10A0267	*** P15	*** H 109	MH10E0210	*** P7	*** D 904	MH40A0600	*** P7	*** D 101	MH40A6601	*** P19	*** K 108
MH10A0283	*** P15	*** H 120	MH10E0285	*** P15	*** H 901	MH40A0601	*** P3	*** B 108	MH40A7339	*** P31	*** R 107
MH10A0364	*** P9	*** E 132	MH10E0550	*** P7	*** D 903	MH40A0604	*** P5	*** C 125	MH40A7477	*** P21	*** L 145
MH10A0416	*** P9	*** E 135	MH10E1210	*** P35	*** T 124	MH40A0620	*** P5	*** C 136	MH40A7601	*** P19	*** K 112
MH10A0553	*** P7	*** D 138	MH10E2848	*** P9	*** E 101	MH40A0639	*** P19	*** K 120	MH40A8339	*** P31	*** R 108
MH10A0571	*** P25	*** N 113	MH10E4750	*** P9	*** E 901	MH40A0750	*** P3	*** B 109	MH40A8601	*** P19	*** K 117
MH10A0572	*** P9	*** E 137	MH10E5508	*** P29	*** Q 901	MH40A0758	*** P19	*** K 157	MH40A9339	*** P31	*** R 110
MH10A0602	*** P19	*** K 158	MH25A0270	*** P25	*** N 101	MH40A0767	*** P21	*** L 125	MH40A9601	*** P19	*** K 129
MH10A0626	*** P15	*** H 112	MH25A0682	*** P9	*** E 140	MH40A0770	*** P5	*** C 143	MH40B0601	*** P19	*** K 131
MH10A0691	*** P3	*** B 116	MH25A0740	*** P27	*** P 106	MH40A0778	*** P21	*** L 134	MH40B2601	*** P19	*** K 151
MH10A0694	*** P9	*** E 108	MH25E1519	*** P25	*** N 104	MH40A0809	*** P5	*** C 142	MH40B4601	*** P29	*** Q 103
MH10A0700	*** P25	*** N 109	MH25E2519	*** P25	*** N 127	MH40A0849	*** P3	*** B 131	MH40B5601	*** P29	*** Q 111
MH10A0722	*** P9	*** E 133	MH27A0228	*** P15	*** H 128	MH40A0920	*** P19	*** K 155	MH40B6601	*** P31	*** R 123
MH10A0729	*** P25	*** N 118	MH27A0407	*** P13	*** G 106	MH40A0950	*** P23	*** M 117	MH40B7601	*** P19	*** K 124
MH10A0750	*** P9	*** E 109	MH27A0409	*** P33	*** S 104	MH40A0957	*** P19	*** K 143	MH40E0105	*** P23	*** M 901
MH10A0763	*** P15	*** H 116	MH27A0508	*** P13	*** G 119	MH40A0958	*** P5	*** C 141	MH40E0456	*** P9	*** E 904
MH10A0830	*** P3	*** B 115	MH27A0603	*** P13	*** G 103	MH40A1230	*** P9	*** E 120	MH40E1105	*** P35	*** T 133
MH10A0915	*** P25	*** N 110	MH27A0833	*** P9	*** E 136	MH40A1272	*** P35	*** T 134	MH40E1484	*** P19	*** K 127
MH10A0980	*** P25	*** N 124	MH27A0850	*** P13	*** G 113	MH40A1339	*** P3	*** B 124	MH40E2484	*** P21	*** L 153
MH10A0981	*** P25	*** N 116	MH27A1454	*** P9	*** E 138	MH40A1390	*** P21	*** L 142	MH40S0339	*** P3	*** B 118
MH10A1181	*** P7	*** D 137	MH27A1508	*** P29	*** Q 116	MH40A1419	*** P31	*** R 126	MH40S0390	*** P13	*** G 126
MH10A1245	*** P35	*** T 123	MH27A1603	*** P13	*** G 114	MH40A1476	*** P3	*** B 129	MH40S0484	*** P13	*** G 102
MH10A1252	*** P13	*** G 128	MH27A1833	*** P13	*** G 123	MH40A1601	*** P5	*** C 126	MH40S0599	*** P29	*** Q 903
MH10A1352	*** P13	*** G 124	MH27A1849	*** P3	*** B 111	MH40A1620	*** P3	*** B 106	MH40S0688	*** P27	*** P 111
MH10A1417	*** P25	*** N 106	MH27A2833	*** P13	*** G 127	MH40A1639	*** P19	*** K 128	MH40S0742	*** P3	*** B 101
MH10A1530	*** P25	*** N 122	MH27A3454	*** P13	*** G 104	MH40A1750	*** P21	*** L 146	MH40S0780	*** P27	*** P 113
MH10A1682	*** P9	*** E 111	MH27E2508	*** P29	*** Q 902	MH40A1758	*** P19	*** K 150	MH40S1688	*** P27	*** P 133
MH10A1683	*** P13	*** G 122	MH40A0131	*** P31	*** R 125	MH40A1849	*** P3	*** B 126	MH50E0848	*** P21	*** L 129
MH10A1694	*** P9	*** E 106	MH40A0139	*** P31	*** R 106	MH40A1920	*** P19	*** K 146	MH50E1848	*** P21	*** L 158
MH10A1701	*** P25	*** N 136	MH40A0150	*** P31	*** R 114	MH40A1950	*** P23	*** M 101	MH60A0150	*** P31	*** R 114
MH10A1722	*** P9	*** E 121	MH40A0166	*** P5	*** C 132	MH40A1957	*** P19	*** K 134	MH60A0200	*** P19	*** K 156
MH10A1740	*** P13	*** G 129	MH40A0196	*** P19	*** K 133	MH40A1958	*** P5	*** C 139	MH60A0272	*** P23	*** M 142
MH10A1848	*** P13	*** G 118	MH40A0200	*** P19	*** K 156	MH40A2339	*** P3	*** B 125	MH60A0273	*** P23	*** M 126
MH10A1956	*** P15	*** H 127	MH40A0272	*** P23	*** M 142	MH40A2390	*** P21	*** L 128	MH60A0339	*** P3	*** B 123
MH10A2181	*** P7	*** D 134	MH40A0273	*** P23	*** M 126	MH40A2476	*** P23	*** M 136	MH60A0390	*** P21	*** L 126

索引
INDEX-4

部品コード Parts No.	ページ Page	Fig No.	部品コード Parts No.	ページ Page	Fig No.	部品コード Parts No.	ページ Page	Fig No.	部品コード Parts No.	ページ Page	Fig No.
MH60A0407	*** P19	*** K 119	MS02A0128	*** P9	*** E 153						
MH60A0476	*** P23	*** M 136	↑	*** P33	*** S 101						
MH60A0523	*** P21	*** L 133	MS02A0463	*** P15	*** H 902						
MH60A0758	*** P21	*** L 157	MS02A0479	*** P33	*** S 130						
MH60A0920	*** P19	*** K 155	MS02A0976	*** P33	*** S 117						
MH60A1105	*** P23	*** M 137	MS02A1352	*** P23	*** M 102						
MH60A1272	*** P35	*** T 134	MS02A1976	*** P33	*** S 116						
MH60A1339	*** P3	*** B 124	MS02A2976	*** P33	*** S 115						
MH60A1920	*** P19	*** K 146	MS02B0257	*** P23	*** M 132						
MH60A2339	*** P3	*** B 127	MS03A0181	*** P35	*** T 126						
MH60A3339	*** P31	*** R 103	MS03A0256	*** P35	*** T 113						
MH60A4339	*** P31	*** R 107	MS03A0262	*** P15	*** H 110						
MH60A5339	*** P31	*** R 108	MS03A0417	*** P7	*** D 117						
MH60E0105	*** P23	*** M 901	MS03A0703	*** P15	*** H 103						
MH60E1105	*** P35	*** T 133	MS03A1101	*** P17	*** J 104						
MM11A0245	*** P7	*** D 126	MS03A1256	*** P35	*** T 114						
MM11A0352	*** P11	*** F 111	MS03A1572	*** P15	*** H 105						
MM11A0702	*** P7	*** D 125	MS03A2780	*** P27	*** P 134						
MM11A1479	*** P33	*** S 131	MS03B0838	*** P17	*** J 109						
MN10A0135	*** P27	*** P 117	MS05A0976	*** P33	*** S 113						
MN10A3245	*** P35	*** T 120	MS05A1976	*** P33	*** S 112						
MN52A1245	*** P7	*** D 148	MS06A0567	*** P33	*** S 137						
↑	*** P35	*** T 122	MS08A0454	*** P17	*** J 157						
MN60A0620	*** P27	*** P 132	MS08A0616	*** P11	*** F 123						
MN70A1780	*** P13	*** G 130	MS08A0740	*** P27	*** P 109						
↑	*** P15	*** H 123	MS09A0950	*** P11	*** F 127						
↑	*** P27	*** P 135	MS10A0180	*** P35	*** T 127						
MN72A0975	*** P17	*** J 124	MS10A0232	*** P9	*** E 902						
MS01A0121	*** P11	*** F 128	MS10A0976	*** P33	*** S 118						
MS01A0155	*** P9	*** E 145	MS10A1740	*** P9	*** E 114						
MS01A0192	*** P17	*** J 112	↑	*** P15	*** H 130						
MS01A0329	*** P11	*** F 130	MS10A1976	*** P33	*** S 132						
MS01A0348	*** P17	*** J 145	MS10A2976	*** P33	*** S 133						
MS01A0361	*** P3	*** B 119	MS13A0572	*** P23	*** M 131						
MS01A0383	*** P9	*** E 906	MS13A2477	*** P23	*** M 120						
MS01A0508	*** P11	*** F 106	MS14A0350	*** P7	*** D 120						
MS01A0572	*** P11	*** F 134	MS14A0553	*** P7	*** D 128						
MS01A0611	*** P11	*** F 125	MS14A0572	*** P7	*** D 122						
MS01A0660	*** P9	*** E 149	MS14A0682	*** P9	*** E 118						
MS01A0663	*** P9	*** E 148	MS14A0740	*** P27	*** P 124						
MS01A0761	*** P11	*** F 115	MS14A0838	*** P17	*** J 107						
MS01A0891	*** P11	*** F 109	MS14A1180	*** P7	*** D 129						
MS01A1392	*** P17	*** J 161	MS14A3601	*** P17	*** J 140						
MS01A1476	*** P17	*** J 105	MS14A3603	*** P17	*** J 156						
MS01A1572	*** P17	*** J 146	MS14A3780	*** P27	*** P 126						
MS01A1616	*** P35	*** T 106	MS14E0180	*** P7	*** D 902						
MS01A1976	*** P33	*** S 114	MS17A0125	*** P11	*** F 121						
MS01A2392	*** P17	*** J 159	MS17A1120	*** P35	*** T 108						
MS01A3352	*** P17	*** J 901	MS18A0470	*** P17	*** J 102						
MS01A8796	*** P27	*** P 128	MT60A0802	*** P7	*** D 149						
MS01A9796	*** P27	*** P 125	MV30A0256	*** P15	*** H 111						
MS01E0351	*** P17	*** J 147	↑	*** P35	*** T 110						
MS01E0430	*** P17	*** J 135	MV30A1256	*** P35	*** T 111						
MS01E0580	*** P9	*** E 905	MV35A0106	*** P35	*** T 109						
MS01E0975	*** P17	*** J 151	MV88A0740	*** P9	*** E 115						

MEMO

A large rectangular area containing horizontal dashed lines for writing.

From the library of Diamond Needle Corp.

MEMO

A large rectangular area containing horizontal dashed lines for writing.

From the library of Diamond Needle Corp.

三菱電機株式会社

お問い合わせは下記へどうぞ

FAシステム事業本部 機器計画部 駆動機器グループ 〒100-8310 東京都千代田区丸の内 2-7-3 (東京ビル)
代表電話番号 (03)3218-6631 代表FAX番号 (03)3218-6823

MITSUBISHI ELECTRIC CORPORATION

FACTORY AUTOMATION SYSTEM GROUP

Tokyo 100-8310, Japan

Fax : +81-3-3218-6821